



**NIROOMOTOR**

دفترچه راهنمای مشتری

**TVS NT125**



## اتصال SMARTXONNECT-BLUETOOTH (اولین بار در اسکوتر)

دسته‌ابزار متصل اسکوتر شما دارای بلوتوث داخلی است

اتصال‌کی که از طریق آن می‌توانید تلفن هوشمند Android™/iPhone خود را برای دسترسی به ویژگی‌هایی مانند شناسه تماس گیرنده، اعلان پیامک و کمک ناوبری در خوشه و اشتراک آمار سواری، آخرین مکان پارک شده در تلفن هوشمند Android خود متصل کنید.



### سوئیچ‌کننده موتور\*\*

"سوئیچ‌کننده موتور" یکی دیگر از ویژگی‌های منحصر به فرد اسکوتر است که به شما امکان می‌دهد موتور را بدون خاموش کردن جرقه زنی ببندید.



### ECONOMETER®

اسکوتر شما متصل  
خوشه‌ابزار دارای یک  
ECONOMETER® نشان می‌دهد  
چهار حالت اقتصادی یا پاور شوید

حالت این یک ویژگی منحصر به فرد اسکوتر شما است که شما را راهنمایی می‌کند تا سوخت اسکوتر خود را به طور کارآمد سوار کنید.



## Revv موتور - 3-VALVE 125 CVTi

اسکوتر شما اولین اسکوتر هند با موتور قدرتمند 3 سوپاپ است.

دریچه‌ورودی اضافی در اسکوتر شما به پرشدن سریعتر مخلوط بنزین و هوا و احتراق سریعتر و بهتر کمک می‌کند.

## خوشه‌ابزار متصل کاملاً دیجیتالی با عیب یابی داخلی



اسکوتر شما مجهز به "خوشه ابزار متصل کاملاً دیجیتالی" است. این کلاستر درجه یک کاملاً در محفظه چراغ جلوی اسکوتر شما قرار گرفته است. هر زمان که نقص موتور در خودرو وجود داشته باشد، یک چراغ نشانگر نقص موتور اضافه می‌شود تا بدرخشد.



**پرکردن سوخت خارجی**  
این یک تسهیلات انحصاری است که به شما امکان می‌دهد بنزین را بدون حتی پر کنید  
از صندلی خود خارج شوید



**نشانگر سوخت پایین**  
"نشانگر کم سوخت" یکی دیگر از ویژگی‌های منحصر به فرد اسکوتر شما است که به شما نشان می‌دهد که وقتی سوخت در باک از حداقل سطح ایمن کمتر شد، سوخت را دوباره پر کنید.



**تخته کف بافت دار**  
اسکوتر شما با یک تخته کف بافت شیک‌ارائه می‌شود.



**سوئیچ انحصاری گذر "سوئیچ**  
انحصاری عبور" به شما امکان می‌دهد به راحتی بین بالا و

لامپ‌نور پایین با فشار آسان و آزادسازی خودکار. به خصوص در هنگام سبقت مفید است.



**چراغ‌سر با DRL**  
دارای روشن‌ترین لامپ سر با باتاب دهنده چند کانونی و TVS NTORQ 125

"لامپ هالوژن" برای دید بهتر. همچنین دارای یک "لامپ روز - DRL" شیک در پایین است.



**لامپ LED HEAD با موقعیت**  
**CUM با چراغ تمام وقت روشن**  
**(AHO)\***

ممتاز عرضه می‌شود LED با چراغ‌های جلویی NTORQ 125 Race Edition TVS

کارآمد و روشن، این به NTORQ ظاهر و سبکی کاملاً ارتقا یافته با دید بهتر برای سواری در شب می‌دهد.

\* فقط برای نسخه Race قابل استفاده است

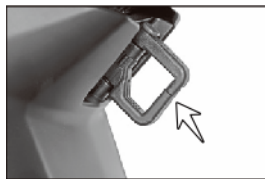


**چرخ‌های آلیاژی بزرگتر**  
 «چرخ‌های آلیاژی بزرگ تر» با مزیت مکانیکی بالا باعث ترمز پیشرونده اسکوتر شما می شود و بهترین ترمز در کلاس «کوتاه ترین فاصله» را به همراه دارد. را نیز فراهم می کند

راحتی برتر در شرایط بد جاده



**استند مرکز EZ ثابت اختراع "پایه مرکزی EZ"** اسکوتر شما تلاش لازم برای قراردادن اسکوتر روی پایه را کاهش می دهد.

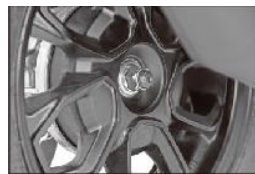


**قلاب‌های کیف جمع شونده**  
 اسکوتر شما دارای دو "قلاب کیف" قابل جمع شدن برای حمل چمدان‌های سبک مانند کیف‌های حمل تا وزن 3 کیلوگرم است. یک قلاب در زیر میله دستگیره در پانل عقب و دیگری در قسمت جلوی روکش زیر انتهای جلوی صندلی قرار دارد.



**ترمز دیسکی گلبرگ \*\***

روروک مخصوص بچه ها برای ترمزگیری موثر و رانندگی ایمن حتی در سرعت های بالاتر، مجهز به '220 میلی متر روتو - دیسک گلبرگ' در جلو است.



**الماس- چرخ های آلیاژی بریده شده**  
 اسکوتر شما دارای چرخ های آلیاژی برش الماس اسپرت است.



**لاستیک‌های بدون تیوب کلفت**

"لاستیک های بدون تیوب چانکی" یکی دیگر از ویژگی های منحصر به فرد مهم در اسکوتر شما است. لاستیک های تیوبلس احتمال پنچر شدن را کاهش می دهد. حتی اگر سوراخی وجود داشته باشد، از نشت ناگهانی هوا جلوگیری می شود و در نتیجه ایمنی و راحتی بهتری ایجاد می شود. همچنین تعمیر لاستیک های پنچر شده بسیار آسان است.

\*\* فقط برای ترمز دیسکی قابل استفاده است



**ذخیره‌سازی زیر صندلی (جعبه کمکی)**  
(  
اسکوتر شما دارای یک فضای 22 لیتری  
«ذخیره‌زیر صندلی» برای حمل ائائیه،  
کلاه‌ایمنی تمام صورت و غیره است.



### شارژر تلفن هوشمند و چراغ جعبه ابزار\*\*

اسکوتر شما دارای یک «شارژر تلفن  
هوشمند» است که می‌تواند هنگام سفر  
تلفن همراه شما را شارژ کند.

که هر زمان صندلی باز است جعبه ابزار  
راروشن می‌کند (به طور پیش فرض در  
انواع ترمز دیسکی نصب شده است.  
برای انواع ترمز غیر دیسکی می‌توان آن  
را به عنوان یک وسیله جانبی بر اساس  
هزینه نصب کرد) 'Utility Box Light'

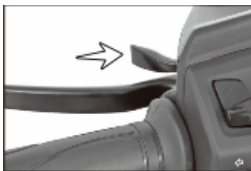


**قلاب‌های کلاه ایمنی**  
اسکوتر شما دارای دو "قلاب کلاه ایمنی"  
در زیر مجموعه صندلی در انتهای جلوی  
جعبه ابزار است تا کلاه شما را محکم  
کند.



### لامپ دم ربه‌ری لامپ CUM-BRAKE-LED

روروک مخصوص بچه‌ها برای دید بهتر دارای  
یک چراغ عقب LED-Cum-Brake Lamp  
است.  
وظا‌ه‌ری شیک



### ترمز دستی (قفل ترمز عقب)

"ترمز پارک" یکی دیگر از ویژگی‌های  
ایمنی است که از اسکوتر شما  
محافظت می‌کند  
از افتادن به دلیل چرخش چرخ هنگام  
پارک با پایه کناری روی شیب.



### سوئیچ خطر

دارای یک سوئیچ خطر می‌باشد که  
می‌توان از آن برای پارک کردن اسکوتر  
در مکان‌های خطرناک به دلیل شرایط  
اضطراری استفاده کرد Race Edition  
TVS NTORQ125

\* فقط برای نسخه Race قابل استفاده است  
\*\* فقط برای ترمز دیسکی قابل استفاده است

**به 'T'ribe خوش آمدید.**

اگر در حال خواندن این مطلب هستید، اکنون در کنترل یک تجربه سواری انقلابی هستید که با سبک، عملکرد و فناوری پیشرفته ساخته شده است.

حجاری شده با طراحی الهام گرفته از جت های جنگنده  
آیروپنایمیک ساخته شده با اولین موتور اسکوتر 3 سوپاپ  
هند. مملو از فناوری نسل بعدی که قبلاً نبوده است. اولین  
اسکوتر هندی متصل به بلوتوث. 125 Race Edition  
TVS NTORQ 125 / TVS NTORQ

است. بخوانش. آن را نگه دارید TVS NTORQ 125 / TVS NTORQ 125 Race Edition فریاد می زند، حتی زمانی که در مسیر  
مسابقه فریاد نمی زند. این راهنما راهنمای شما برای باز کردن پتانسیل کامل TVS NTORQ 125 / TVS NTORQ 125 Race Edition

والبته، ما مطمئن هستیم که سواری واقعی مانند شما، TVS NTORQ 125 / TVS NTORQ 125 Race Edition خود را به  
طور منظم، فقط در نمایندگی مجاز اصلی / نمایندگی مجاز شرکت PT TVS Motor اندونزی دریافت خواهد کرد. فقط به یاد  
داشته باشید. ایمن بازی کنید و مراقب هجوم آدرنالین باشید!

**اندونزی PT TVS MOTOR COMPANY**

برای آشنایی با TVS NTOBQ 125 خود و ویژگی های عملکرد آن وقت بگذارید. این کتابچه راهنمای مالک حاوی اطلاعات مفیدی است. لطفاً قبل از سوار شدن به TVS NTOBQ 125 جدید خود برای خواندن این راهنما وقت بگذارید. برای حداکثر ایمنی و لذت با عملکرد اسکوتر خود آشنا شوید. را اگر وسیله نقلیه خود را بشناسید، لذت بیشتری را از سوار شدن بر وسیله نقلیه جدید خود تجربه خواهید کرد. اطمینان حاصل کنید که هر کس دیگری که TVS NTOBQ 125 شما را سوار می کند همین کار را انجام دهد.

تمام اطلاعات، تصاویر، عکس ها و مشخصات موجود در این دفترچه راهنمای مالک بر اساس آخرین اطلاعات محصول موجود در زمان انتشار است. با این حال، PT TVS Motor Company Indonesia Indonesia ممکن است در هر زمان بدون اطلاع قبلی، تغییرات یا بهبودهایی را در خودروهای خود اعمال کند، بنابراین، در چنین رویدادهایی ممکن است قسمت مربوطه از کتابچه راهنمای مالک برای وسیله نقلیه شما اعمال نشود.

مجوز قبلی PT TVS Motor Company Indonesia Indonesia برای نقل قول، کپی یا تکثیر هر بخشی از این کتابچه راهنمای مالک مورد نیاز است.

نوع دانشه باشد

لوازم جانبی نشان داده شده در تصویر ممکن است بخشی از تجهیزات استاندارد نباشند. تصاویر نشان داده شده در این راهنما مربوط به نسخه دیسک ترمز TVS NTOBQ 125 است مگر اینکه مشخص شده باشد.

پس از روشن شدن احتراق به طور خودکار می درخشند و با روشن کردن چراغ سر در حالی که موتور روشن است، کم نور می شود DRL می باشد (DRL) دارای چراغ روشنایی روزانه TVS NTOBQ 125. ارایه می شود. پس از روشن شدن موتور بدون فعال کردن کلید دیگری، چراغ سر به طور خودکار روشن می شود (AHO) با چراغ سر تمام زمان روشن TVS NTOBQ 125 Race Edition.

کارکرد ایمن این وسیله نقلیه یک مسئولیت مهم بر عهده سوار است. برای کمک به شما در تصمیم‌گیری در مورد ایمنی، روش عملیاتی لازم و سایر اطلاعات را در این راهنما ارائه کرده ایم. این اطلاعات به شما در مورد خطرات احتمالی که می‌تواند به شما یا دیگران آسیب برساند هشدار می‌دهد. از آنجایی که نمی‌توان در مورد تمام خطرات مربوط به کار یا نگهداری خودرو به شما هشدار داد، باید از قضاوت خود استفاده کنید.

اطلاعات مهم ایمنی را به شکل زیر در این راهنما خواهید یافت. این کلمات دارای معانی زیر هستند:

### **هشدار**

نادیده‌گرفتن این پیام ممکن است منجر به صدمه به راکب یا تصادفات مرگبار شود.

### **احتیاط**

این پیام نشان‌دهنده رویه‌ها یا اقدامات احتیاطی ویژه‌ای است که باید برای جلوگیری از آسیب رساندن به خودرو رعایت شود.



توجه داشته باشید

این پیام توضیحات بیشتری را برای درک واضح هر اطلاعات خاص ارائه می‌دهد.



01	اطلاعات در حال اجرا
02	نکات ایمن سواری
06	تلویزیون های خود را بشناسید NTORQ 125
42	سوار تلویزیون های خود NTORQ 125
46	نگهداری
66	گارانتی و خدمات
71	مشخصات فنی



1000 کیلومتر اول بخش مهمی برای عمر اسکوتر شماست. عملکرد صحیح در حال اجرا در این دوره به اطمینان از حداکثر عمر و عملکرد روان اسکوتر شما کمک می کند.

قابلیت اطمینان و عملکرد اسکوتر شما بستگی به مراقبت و محدودیت خاصی دارد که در طول دوره اجرا انجام می شود. به خصوص مهم است که از کارکردن موتور در دورهای بالا (RPM) خودداری کنید که می تواند قطعات موتور را در معرض استرس بیش از حد قرار دهد. حداکثر سرعت توصیه شده در هنگام اجرا عبارت است از:  
حداکثر سرعت 50 کیلومتر در ساعت تا 1000 کیلومتر

(برای جفت شدن بهتر قطعات، دور موتور را تغییر دهید).

اولین سرویس رایگان در 500 تا 750 کیلومتر بسیار مهم است. در طول دوره کارکرد، همه اجزای موتور و سایر قسمت ها وارد می شوند. همه تنظیمات باید بازرایی شوند، همه بست ها باید سفت شوند.  
روغن موتور و گیربکس تعویض شود. اجرای به موقع اولین سرویس رایگان، طول عمر و عملکرد بهینه را تضمین می کند

از موتور

#### احتیاط

تعویض موتور و روغن گیربکس در اولین سرویس رایگان برای عمر بهتر موتور بسیار مهم است. برای عملکرد و عمر بهتر، همیشه از روغن (SL، JASO MB، SAE 10W30 API-TV30) استفاده کنید.

## توصیه‌های سواری ایمن

هر دو چرخ سواری نیاز به برخی اقدامات احتیاطی برای اطمینان از ایمنی راکب، سرنشین و سایر کاربران جاده دارد. این اقدامات احتیاطی عبارتند از:

باتلویزیون های جدید NTORQ 125 آشنا شوید

مهارت سواری و دانش مکانیکی شما پایه و اساس شیوه های سواری ایمن را تشکیل می دهد. ما به شما پیشنهاد می کنیم تا زمانی که با وسیله نقلیه خودو کنترل های آن آشنا شوید، سوار شدن به TVS NTORQ 125 را در شرایط کم تردد تمرین کنید.

به یاد داشته باشید تمرین شما را کامل می کند.

## لباس سواری

لباس های گشاد و فانتزی می توانند هنگام سوار شدن به یک خودروی دوچرخ ناراحت کننده و ناایمن باشند. لباس های دو چرخ سواری با کیفیت خوب را انتخاب کنید.

محدودیت های خود را بشناسید

همیشه در محدوده مهارت های خود سوار شوید. دانستن این محدودیت ها و ماندن در آنها به شما کمک می کند از حوادث جلوگیری کنید.

 هشدار

ایمنی دو چرخ با پوشیدن کلاه ایمنی با کیفیت شروع می شود.

یکی از جدی ترین آسیب هایی که ممکن است اتفاق بیفتد ضربه به سر است. همیشه از کلاه ایمنی مورد تایید ISI استفاده کنید که باید راحت و ایمن روی سر شما قرار بگیرد. همچنین برای محافظت از چشم و کمک به بینایی باید عینک باکیفیت داشته باشید.

برای جلوگیری یا به حداقل رساندن تصادف، هرگز قبل یا در حین کار وسیله نقلیه خود الکل یا مواد مخدر مصرف نکنید. حتی حداقل مصرف اینها بر توانایی سوارکار در کنترل وسیله نقلیه تأثیر می گذارد.

### کنرزدن

هنگام پیچیدن، نیروی گریز از مرکز در جهتی عمود بر جهت حرکت خودرو عمل می‌کند. نیروی گریز از مرکز متناسب با سرعت و شعاع گوشه افزایش می‌یابد.

در حین پیچیدن، سرعت را کاهش دهید تا اثر نیروی گریز از مرکز کاهش یابد. به هر حال از ترمز ناگهانی یا فرمان ناگهانی خودداری کنید.

### ترمز

برای رانندگی ایمن، تسلط بر تکنیک های ترمز بسیار مهم است.

1. در ریچه گاز را ببندید / رها کنید.
2. هنگامی که ترمز را فشار می‌دهید، وسیله نقلیه را عمودی نگه دارید.
3. اعمال پیشرونده ترمزها ایمن تر است.
4. هر دو ترمز را فشار دهید. «SBT» حتی زمانی که «فقط ترمز عقب» اعمال می‌شود، ترمز اضافی را فراهم می‌کند، اما اعمال «هر دو ترمز» به شما کمک می‌کند تا از پتانسیل کامل ترمزها استفاده کنید.
5. سوار شدن به پایین از تپه‌ها، هنگام پیچیدن و خیس بودن جاده‌ها، دریچه‌گاز را ببندید و به سرعت کمتری برسید تا از دست دادن کنترل خودرو به دلیل لغزش جلوگیری کنید.

### وضعیت بدن

- سواری صحیح وسیله نقلیه با وضعیت مناسب شروع می‌شود.
1. آرنج‌های خود را شل و منعطف نگه دارید.
  2. بنشینید و خود را روی صندلی تنظیم کنید تا بازوها و شانه‌ها شل شوند.
  3. به جای خیره شدن به یک نقطه، گسترده نگاه کنید.

### ⚠ هشدار

یک دست سواری خطرناک است.

هر دو دست را محکم روی دسته و هر دو پا را محکم روی تخته کف قرار دهید. تحت هیچ شرایطی نباید هر دو دست

از دسته میله جدا شود، زیرا بسیار خطرناک است.

هنگام رانندگی از تلفن همراه خودداری کنید زیرا ممکن است منجر به تصادف مرگبار شود.

قبل از مذاکره در یک گوشه سرعت خود را به سرعت مطمئن کاهش دهید.

اگر برای اولین بار است که سوار خودرویی از این نوع می‌شوید، پیشنهاد می‌کنیم برای آشنایی کامل با عملکرد وسیله نقلیه، در فضای باز و ایمن تمرین کنید.

### نصب و راه اندازی لوازم جانبی و نکات ایمنی

هنگام انتخاب و نصب لوازم جانبی اسکوتر خود بسیار احتیاط کنید.

افزودن لوازم جانبی نامناسب می تواند منجر به شرایط عملیاتی نایمن شود. فروشنده دوستانه شما به شما در انتخاب لوازم جانبی با کیفیت و نصب صحیح آنها کمک می کند.

هنگام انتخاب لوازم جانبی، مطمئن شوید که لوازم جانبی نباید مانع روشنایی، فرمان، سطح تعلیق و فاصله از زمین شوند.

تجهیزات و کنترل های الکتریکی اضافی نباید از بار سیستم الکتریکی مشخص شده خودرو (ظرفیت باتری و مگنتو) تجاوز کند.

### دلایل ترمز ضعیف

1. اگر لنت ترمز / لنت یا درام / دیسک فرسوده شده باشد یا اگر آب یا روغن روی آنها باشد، اصطکاک کافی ایجاد نمی شود و ترمزها به خوبی کار نمی کنند.
2. حتی زمانی که ترمز به طور معمول کار می کند، اگر سطح جاده خیس باشد یا سطح لاستیک فرسوده شده باشد، لاستیک ها روی سطح محکم نمی شوند و فاصله توقف را افزایش می دهند.
3. تقریباً 60٪ اثر ترمز از ترمز جلو است. عدم استفاده از ترمز جلو باعث ترمز ضعیف می شود.

### ⚠ هشدار

با افزایش سرعت خودرو، فاصله توقف نیز به تدریج افزایش می یابد. اطمینان حاصل کنید که فاصله کافی بین خود و وسیله نقلیه یا مانعی درپیش رو دارید.

فقط استفاده از ترمز جلو یا عقب خطرناک است و می تواند باعث لغزش و از دست دادن کنترل شود. هر دو ترمز را با هم و با احتیاط زیاد روی جاده خیس یا سایر سطوح لغزنده فشار دهید. هرگونه ترمز ناگهانی در جاده های لغزنده یا نامنظم می تواند باعث از دست دادن کنترل راننده شود.



توجه داشته باشید

در صورت وجود هر گونه تکان غیرعادی، مشکل شروع به کار در وسیله نقلیه احساس می شود یا به دلیل خروج ناگهانی گاز در حین سر و صدا ایجاد می شود. بازکردن درب مخزن سوخت، بلافاصله به نمایندگی اصلی مجاز TVS / نمایندگی مجاز گزارش دهید.


**هشدار**

وسیله نقلیه شما برای آلاینده‌گی تست شده و گواهی شده است که با استانداردهای آلاینده‌گی BS VI مطابقت دارد و برای 12 ماه اولیه از تاریخ خرید معتبر است. خودروی خود را هر سال (پس از 12 ماه استفاده اولیه) توسط ایستگاه آزمایش آلاینده‌گی مجاز دولتی تأیید کنید.

همانطور که در برچسب هشدار ذکر شده است، سوخت را به مرجع علامت گذاری شده پر کنید تا از عملکرد صحیح سیستم کنترل انتشار تبخیر اطمینان حاصل کنید.

**کنترل انتشار**

تمام خودروهای TVS در کارخانه برای بهره‌وری بهینه سوخت و سطوح CO تست شده‌اند. اگر خودرو نیاز به تنظیماتی دارد، لطفاً با نزدیکترین نمایندگی اصلی مجاز TVS یا نمایندگی مجاز TVS مشورت کنید.

در حالی که مراقبت کافی در کارخانه برای اطمینان از اینکه آلاینده‌ها در محدوده مجاز هستند، انجام می‌شود، برای مالک ضروری است که همیشه اسکوتر را در شرایط خوبی نگهداری کند و آن را به طور دوره‌ای توسط فروشنده اصلی / نمایندگی مجاز تعمیر و نگهداری کند تا انتشار گازهای گلخانه‌ای انجام شود. و سطح مصرف سوخت مطابق با حفظ می‌شود  
هنجارها

**سیستم کنترل آلاینده‌گی میل لنگ**

موتور TVS NTORQ 125 جدید مجهز به سیستم میل لنگ بسته است تا از تخلیه گازهای خروجی میل لنگ به جو جلوگیری کند. گاز دمنده از طریق پاک‌کننده هوا و سیستم سوخت به محفظه احتراق بازگردانده می‌شود.

**سیستم کنترل انتشار تبخیری**

مجهز به سیستم کنترل انتشار تبخیر است که از یک قوطی و لوله‌های مربوطه تشکیل شده است. این سیستم از خروج بخارات سوخت از مخزن سوخت جلوگیری می‌کند TVS NTORQ 125

### شماره‌شناسایی وسیله نقلیه

شماره‌سریال قاب و موتور تنها وسیله‌ای است که وسیله نقلیه شما را از سایر مدل‌ها و نوع مشابه تشخیص می‌دهد. آنها همچنین باید به فروشنده شما برای سفارش قطعات یا مراجعه به اطلاعات خاص کمک کنند.



شماره‌سریال موتور در سمت چپ موتور، در پایین، نزدیک پایه پایه مرکزی مهر شده است. برای خواندن شماره سریال به پایین مراجعه کنید.



شماره‌سریال قاب روی قاب، در انتهای عقب زیر مجموعه صندلی مهر شده است. برای خواندن شماره قاب، مجموعه صندلی را باز کنید.

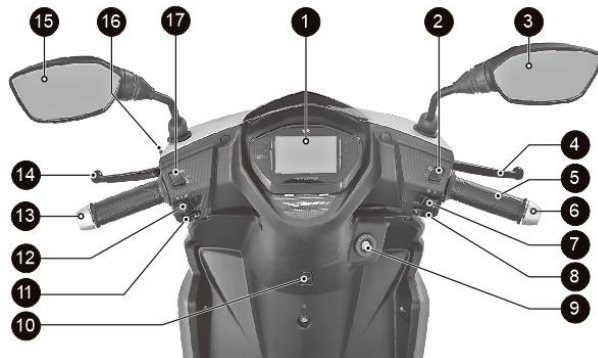

شماره قاب

شماره موتور

کنترل شماره کلید

## محل قطعات - دسته میله

1. خوشه ابزار متصل
2. سوئیچ کشتن موتور \*\*
3. آینه دید عقب R
4. اهرم ترمز دست راست
5. دستگیره دریچه گاز
6. دسته دمپر \*\*R
7. سوئیچ چراغ سر / سوئیچ خطر \*
8. کلید استارت برقی
9. قفل فرمان با جرقه زنی
10. قلاب کیف (جلو)
11. کلید بوق
12. کلید چراغ راهنما
13. دسته دمپر \*\*L
14. اهرم ترمز دست چپ (ترمز Comby)
15. آینه عقب L
16. ترمز دستی (قفل ترمز عقب)
17. نور بالا/پایین cum pass سوئیچ



\* سوئیچ چراغ سر برای TVS NOTRQ 125 و سوئیچ Hazard برای NTORQ 125 Race Edition قابل استفاده است.

\*\* فقط برای نسخه دیسک ترمز قابل استفاده است



## محل قطعات - سمت چپ خودرو

1. جلو صفحه دیسک \*\*
2. محور چرخ جلو
3. جلو مونتاژ کولیس
4. پایه جانبی
5. پایه وسط
6. تکیه گاه پای ستون L
7. مهره تنظیم ترمز عقب
8. اهرم استارت ضربه بزئید
9. جای پای خانم - تاشو\*
10. قفل مخزن سوخت صندلی



\*\* فقط برای نسخه دیسک ترمز قابل استفاده است  
\* هزینه لوازم جانبی اجباری اضافه خواهد شد

## محل قطعات - سمت راست خودرو

1. مونتاز صندلی
2. مجموعه مافر
3. سطح روغن را اندازه گیری کنید
4. جای پای ستون R
5. روکش جلو
6. قلاب کیف (عقب)
7. مهره محور چرخ جلو



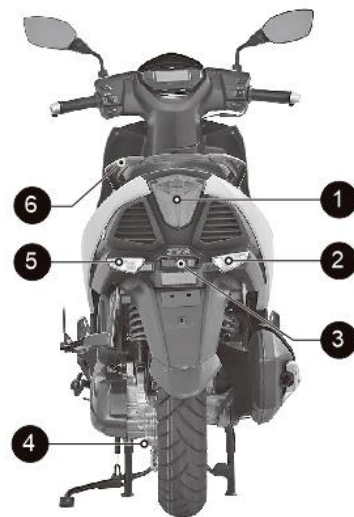
## محل قطعات - جلو و عقب خودرو


**جلو**

1. مجموعه چراغ سر
2. DRL
3. چراغ راهنما جلو R
4. چراغ راهنما جلو L

**عقب**

1. چراغ عقب / ترمز
2. چراغ راهنما عقب R
3. چراغ پلاک
4. پیچ سطح روغن گیربکس
5. چراغ راهنما L عقب
6. دسته پیلون



دسته ابزار متصل و چراغ های هشدار یک بار چرخه خود عیب یابی را انجام می دهند  
فعال سازی

### 3. موقعیت 'LOCK'

فرمان NTORQ 125 TVS را می توان در هر دو جهت "چپ" و "راست" قفل کرد.  
فرمان را به سمت "چپ" یا "راست" بچرخانید. کلید "IN" را فشار داده و آن را به موقعیت "LOCK" از موقعیت "OFF" بچرخانید. تمام مدارهای الکتریکی غیرفعال شده و فرمان قفل شده است. کلید کنترل را می توان از قفل خارج کرد.



توجه داشته باشید

وقتی کلید را روشن می کنید، ممکن است صدای پرایمینگ پمپ شنیده شود که طبیعی است. از خاموش و روشن کردن مکرر کلید احتراق خودداری کنید تا از کارکرد غیر ضروری پمپ بنزین جلوگیری کنید.  
روشنایی پس زمینه دسته ابزار متصل، چراغ روشنایی روز (DRL) و چراغ عقب به طور خودکار پس از روشن شدن کلید احتراق روشن می شوند.

بدون فعال کردن سوئیچ های دیگر هنگامی که سوئیچ احتراق "روشن" است، دسته ابزار متصل چرخه عیب یابی خود را انجام می دهد. صبر کنید تا پیام "HELLO RIDER" یا نام شخصی که در برنامه داده شده است نمایش داده شود.

### کلیدکنترل

دارای یک جفت کلید کنترلی یکسان است. این کلیدها برای کارکردن قفل فرمان، درپوش باک بنزین و قفل صندلی هستند NTORQ 125 TVS

### قفل فرمان جرقه زنی

قفل احتراق مدار الکتریکی و قفل فرمان را فعال و غیرفعال می کند. سه موقعیت قفل در زیر توضیح داده شده است.

1. موقعیت "خاموش".

تمام مدارهای الکتریکی در این موقعیت "خاموش" هستند. موتور روشن نمی شود. کلید را می توان بیرون آورد

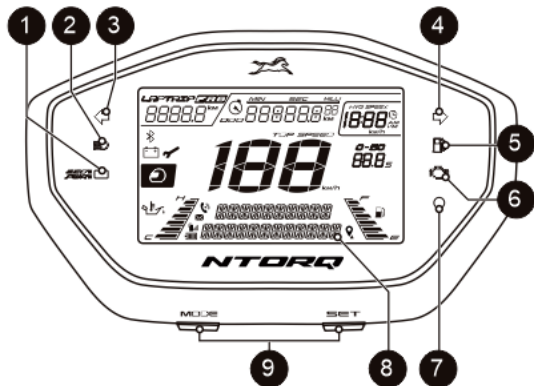
2. موقعیت "روشن".

در این موقعیت، تمام مدارهای الکتریکی «روشن» می شوند و موتور می تواند هم اکنون روشن شود. کلید را نمی توان در این موقعیت برداشت.



### خوشه ابزار متصل

وکمک ناوبری و غیره ارائه می شود Android™ / iOS شما با یک دسته ابزارمتصل کاملاً دیجیتالی با بسیاری از ویژگی ها و حالت های مختلف مانندحالت خیابان، حالت ورزشی، برنامه تلفن همراه برای دستگاه های TVS NTORQ125



### 1. نشانگر اقتصاد و قدرت

نشانگرECO (لامپ سبز) نشان می دهد که خودرو در حالت اقتصادی کار می کند که باعث مصرف سوخت بهتر می شود.

کلیدرا در قفل قرار دهید و کلید "IN" را فشار دهید و آن را در موقعیت "OFF" یا "ON" قرار دهید تا قفل فرمان باز شود.

### ⚠ هشدار

هنگامی که فرمان قفل است هرگز سعی نکنید وسیله نقلیه را حرکت دهید، ممکن است تعادل خود را از دست بدهید.

### ⚠ احتیاط

رهاکردن قفل فرمان در حالت "روشن" برای مدت طولانی، باتری را در زمانی که خودرو در حال استفاده نیست تخلیه می کند. هنگامی که خودرودر حال استفاده نیست، آن را خاموش کنید و کلید کنترل را خارج کنید. برای ایمنی همیشه هنگام پارک کردن فرمان را قفل کنید.

### 5. نشانگر سوخت پایین ( )

هنگامی که سطح سوخت به سطح خالی می‌رسد، نشانگر سوخت پایین روشن می‌شود و پیام "FUEL EMPTY" در صفحه نمایش عددی آلفا نمایش داده می‌شود.

FUEL EMPTY

### 6. چراغ نشانگر نقص - MIL ( )

هنگامی که ECU خطای سیستم را تشخیص دهد، MIL روشن می‌شود.

### احتیاط

هنگامی که چراغ نشانگر هشدار کم سوخت روشن می‌شود، بلافاصله سوخت‌را در مخزن سوخت پر کنید تا از خاموش شدن موتور / آسیب به پمپ سوخت جلوگیری کنید که منجر به تعویض پمپ بدون گارانتی می‌شود.



توجه داشته باشید

نشانگر نقص پس از بررسی خودکار خوشه تا زمانی که موتور روشن شود، همچنان روشن باقی می‌ماند. اما پس از راه اندازی موتور، در صورت عدم تشخیص نقص، کلید خاموش می‌شود.

نشانگر قدرت (لامپ کهربایی) نشان می‌دهد که خودرو در حالت قدرت‌کار می‌کند که منجر به کاهش مصرف سوخت می‌شود.

اگر موتور با استفاده از سوئیچ کش خاموش شود، نشانگر قدرت نیز می‌درخشد.

### 2. چراغ نشانگر نور بالا ( )

وقتی چراغ سر در حالت نوربالا یا عبوری فعال می‌شود می‌درخشد.

### 3. نشانگر چرخش به چپ ( )

هنگامی که نشانگر چراغ راهنمای سمت چپ فعال شود چشمک می‌زند.

### 4. نشانگر چرخش به سمت راست ( )

هنگامی که نشانگر چراغ راهنمای سمت راست فعال شود چشمک می‌زند.



توجه داشته باشید

برای بهره‌وری بهتر سوخت، همیشه خودرو را در «حالت اقتصادی» سوار کنید.

هر زمان که موتور تقریباً بیش از 20 ثانیه در حالت بی‌کار نگه داشته شود، نشانگر حالت قدرت چشمک می‌زند و به شما اطلاع می‌دهد که سوخت در حال هدر رفتن است و برای صرفه‌جویی در مصرف سوخت، موتور باید خاموش شود.

## دکمه‌های حالت و تنظیم



خوشه‌ابزار متصل TVS NTORQ 125 حالت‌های مختلف نمایش را برای انتخاب به شما ارائه می‌دهد. توالی حالت‌ها، انتخاب آنها و عملکرد آنها در صفحات بعدی توضیح داده شده است.

1. حالت خیابان
2. حالت ورزش
3. حالت آمار سواری
4. حالت جفت BT
5. حالت ساعت را تنظیم کنید



نوبه‌داشته باشید

تغییرات حالت فوق تنها زمانی امکان پذیر است که وسیله نقلیه برای ایمنی در حالت استاتیک باشد.

اگر نقصی در سیستم تشخیص داده شود، چراغ نشانگر نقص " " می‌درخشد. با نزدیک‌تر شدن به ایستگاه اصلی مجاز / نمایندگی مجاز TVS تماس بگیرید.

## 7. اعلان اتصال هوشمند LED

یک نشانگر LED سبز رنگ می‌درخشد و هر زمان تماس یا پیام دریافتی توسط "تلفن هوشمند" جفت شده با TVS NTORQ 125 شما دریافت شود، نشان می‌دهد.

## 8. نمایشگر عددی آلفا

صفحه نمایش عددی آلفای سفارشی، حالت‌های مختلف دسته ابزار، اطلاعات خودرو و پیام‌های مربوط به اتصال هوشمند را هنگامی که کلید استارت روشن است، نشان می‌دهد.

## 9. دکمه‌های حالت و تنظیم

دکمه‌حالت برای تغییر صفحه نمایش دسته ابزار متصل به حالت‌های مختلف مانند "حالت خیابان"، "حالت ورزشی"، "حالت آمار سواری" و غیره استفاده می‌شود. دکمه تنظیم برای "تنظیم" یا "پاک کردن مقدار ذخیره شده" در حالت‌های مختلف استفاده می‌شود.

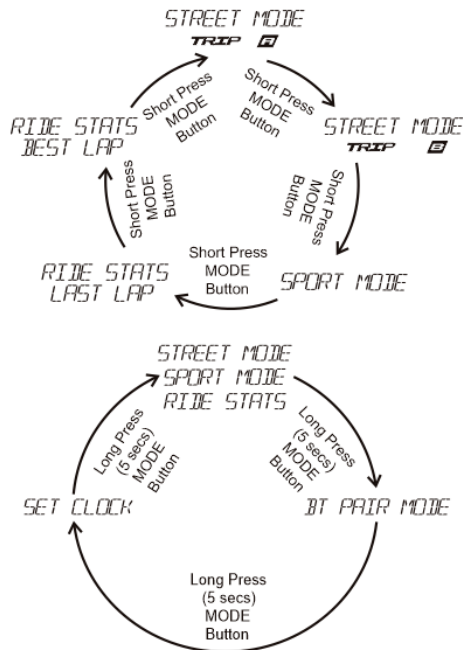
دکمه تنظیم همچنین برای یافتن زمان تخمینی رسیدن و مسافت باقی‌مانده برای رسیدن به مقصد در حالت ناوبری استفاده می‌شود.

در شرایط سواری وسیله نقلیه، فقط حالت خیابانی و حالت اسپرت در دسته‌ابزار متصل نمایش داده می‌شود. تمام حالت‌های دیگر تنها زمانی قابل دسترسی هستند که خودرو ساکن باشد.

در حالت "خاموش" و "روشن"، حالت نمایش داده شده قبلی در نمایشگر دسته‌ابزار متصل باقی می‌ماند.

دسته‌ابزار متصل شده اسکوتر شما به طور خودکار وارد حالت جفت BT می‌شود، زمانی که شرایط زیر برآورده شود:

1. باتری قطع شده و دوباره وصل می‌شود.
2. هنگامی که فیوز وسیله نقلیه منفجر شده و تعویض می‌شود.
3. هنگامی که استارت الکتریکی با باتری کم (وضعیت شارژ) انجام می‌شود (از طریق بررسی خودکار دسته‌ابزار متصل نشان داده می‌شود).





**1a. کیلومترشمار**

کیلومترشمار کل مسافت طی شده توسط وسیله نقلیه را بر حسب کیلومتر ثبت می‌کند


**1b. ساعت دیجیتال**

زمان‌را در قالب 12 ساعت (AM یا PM) نشان می‌دهد.


**1c. نشانگر سوخت**

میله‌های دیجیتال مقدار تقریبی سوخت موجود در مخزن سوخت را نشان می‌دهد. شش نوار برای نشان دادن مقدار سوخت موجود در باک وجود دارد.



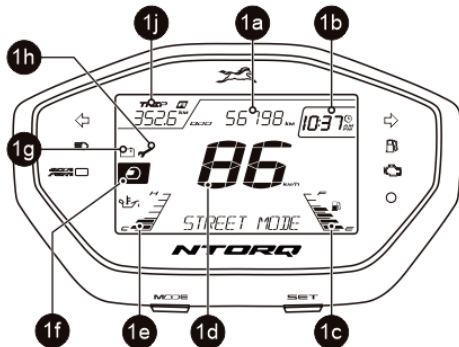
**i** توجه‌داشته باشید

اگر باتری در حین سرویس قطع و وصل شد، ممکن است لازم باشد زمان را همانطور که در صفحه شماره توضیح داده شده است، تنظیم مجدد کنید. 29.

**1. حالت خیابان**

در حالت خیابان، ویژگی‌های زیر در دسته ابزار متصل نمایش داده می‌شود:

- 1a. کیلومترشمار
- 1b. ساعت دیجیتال
- 1c. نشانگر سوخت
- 1d. سرعت سنج
- 1e. 1. نماد کلاه ایمنی، آف‌گچ دمای موتور
- 1g. 1 گرم نشانگر کم بودن باتری
- 1j. ساعت یادآوری خدمات
- 1z. A، B و F سفر





توجه داشته باشید

اگر تمام میله های سطح سوخت دسته ابزار متصل چشمک می زنند و مطابق شکل، پیغام خطا "CHECK FUEL SENSOR" در صفحه نمایش عددی آلفا نمایش داده می شود، با نزدیک ترین فروشنده اصلی مجاز TVS / نمایندگی مجاز تماس بگیرید.

CHECK  
FUEL SENSOR

#### سرعت سنج 1d.

به طور پیش فرض سرعت خودرو را بر حسب کیلومتر بر ساعت در زمانی که اشتعال روشن است نشان می دهد.

06  
KM/H

زمانی که سوخت باک به بیش از 5 لیتر (باک پر) برسد، تمام شش میله نمایش داده می شوند.  
هنگامی که سوخت به نصف باک (تقریباً 3.2 لیتر) رسید، نشانگر سوخت تنها سه میله را مطابق شکل نشان می دهد.



هنگامی که سوخت به حداقل سطح ایمن (تقریباً 1.2 لیتر) رسید، آخرین میله نشانگر سوخت شروع به چشمک زدن می کند و نشانگر سوخت پایین شروع به روشن شدن می کند. پیام "FUEL EMPTY" در صفحه نمایش عددی آلفا نمایش داده می شود و متر "TRIP F" همانطور که در صفحه شماره توضیح داده شده است از 0.0 کیلومتر شروع به شمارش می کند.  
19.



توجه داشته باشید

سطح سوخت نشان داده شده فقط برای هدف مرجع است و کاربران تشویق نمی شوند مسافت پیموده شده خودرو را با استفاده از همان محاسبه کنند.

### 1e. سنج‌دمای موتور

گیج‌دمای موتور را در میله‌های دیجیتال نمایش می‌دهد. شش نواربرای نشان دادن دمای موتور وجود دارد. در صورتی که دمای موتوراز دمای معمولی بالاتر برود، تمام شش نوار نمایش داده می‌شوندو پیام عیب یابی "ENGINE WARNING" نیز مطابق شکل درصفحه نمایش عددی آلفا نمایش داده می‌شود.



درصورت بروز پیغام خطای فوق، خودرو باید حدوداً 10 دقیقه در حالت‌بیکار نگه داشته شود. و خودرو را خاموش کنید. اگر مشکل حتی‌پس از خنک کردن موتور همچنان ادامه داشت، خودرو را به نمایندگی‌اصلی یا نمایندگی مجاز TVS ببرید و آن را اصلاح کنید.

### 1f. نمادکلاه ایمنی

باهر احتراق "روشن"، نماد کلاه ایمنی " برای 10 چشمک می‌زند چندثانیه در سمت چپ دسته ابزار متصل شده تا به سوارکار یادآوری شودکه کلاه ایمنی بپوشد.

### 1گرم نشانگر باتری کم نمادی با

نمادباتری شارژخیلی کم است باتری را در نمایندگی اصلی / نمایندگی مجاز TVS بررسی‌کنید.

### 1ساعت یادآوری خدمات

درصورت موعد انجام سرویس، هر زمان که احتراق "روشن" شود، نمادی بانماد آچار " " به مدت 40 ثانیه پس از چرخه بررسی خودکار دسته ابزار متصل‌شده چشمک می‌زند و تا زمانی که خودرو سرویس شود و یادآوری تنظیم‌مجدد شود به روشن شدن ادامه می‌دهد. سرویس خودرو را در نمایندگی اصلی / نمایندگی مجاز TVS دریافت کنید.

### 1و A و B سفر

مترسفر مسافت طی شده را بر حسب کیلومتر نشان می‌دهد. رقم بعد از نقطه‌نشان دهنده یک دهم کیلومتر است.

TRIP 630.6 KM

TRIP 510.6 KM



نوع‌داشته باشید

باتری‌کم و نشانگر یادآوری سرویس در همه حالت‌های دسته ابزار متصل کاری می‌کند.

لطفاً به یاد داشته باشید که متر «TRIP F» را نمی‌توان به صورت دستی فعال یا غیرفعال کرد و نمی‌توان آن را بازنشانی کرد.

در هر احتراق روشن، متر "TRIP F" به طور خودکار فعال می‌شود تا زمانی که سطح سوخت از حداقل سطح ایمن بالاتر برود. "TRIP A" و "TRIP B" همچنان با فشار کوتاه کلید "Mode" قابل دسترسی خواهند بود، اما نمایشگر به طور خودکار پس از 5 ثانیه وارد "TRIP F" می‌شود.

شرایطی برای کاربران فراهم شده است که بنا به راحتی دو فاصله متفاوت را اندازه‌گیری کنند. در حالت خیابان، "TRIP A" به طور پیش فرض نمایش داده می‌شود. دکمه حالت را یکبار فشار دهید تا وارد "TRIP B" شوید. برای بازنشانی هر یک از سفرها (A یا B)، دکمه "SET" را بیش از 3 ثانیه فشار دهید، در حالی که نمایشگر در سفر مربوطه فقط در حالت استاتیک خودرو است.



#### F سفر 1k

این تابع مسافت طی شده را پس از روشن شدن نماد نشانگر سوخت پایین ( ) نشان می‌دهد. پیام "FUEL EMPTY" در صفحه نمایش عددی آلفا نمایش داده می‌شود.

هنگامی که نشانگر سوخت کم روشن شد و شروع به شمارش از 0.0 کیلومتری کند، نمایشگر به طور خودکار به "TRIP F" تغییر می‌کند. اگر سطح سوخت در حداقل سطح ایمن (رزرو) باقی بماند، حتی پس از احتراق "خاموش"، خوانش ذخیره می‌شود.

متر "TRIP F" شمارش را متوقف می‌کند و هنگامی که سوخت بالاتر از حداقل سطح ایمن (رزرو) پر شود که با حداقل 2 میله در گیج سوخت نشان داده می‌شود، به طور خودکار پاک می‌شود. پس از پاک شدن TRIP F، صفحه نمایش Trip A/B تغییر می‌کند.

## 2. حالت ورزش

برای وارد شدن به حالت ورزشی، دکمه "Mode" را در حالت خیابان و در حالی که "Trip B" در نمایشگر نمایش داده می شود را فشار دهید.

در حالت اسپورت، ویژگی های زیر بر روی دسته ابزار متصل نمایش

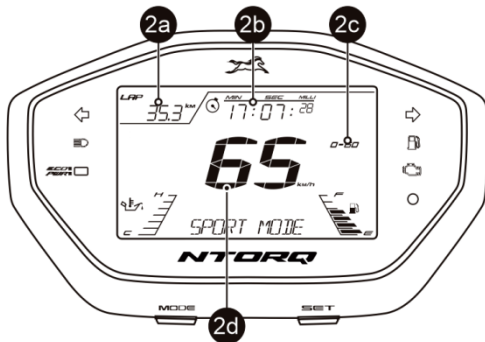
داده می شود:

2a. فاصله دور

2b. تایمر لپ

نشانگر کوتاه ترین زمان 2c.

سرعت سنج (مراجعه به صفحه شماره 17). 2d.



**i** توجه داشته باشید

یک دور از یک احتراق روشن تا خاموش در نظر گرفته می شود.

## 2a. فاصله دور

LAP  
32.0<sup>KM</sup>

کل مسافت طی شده توسط وسیله نقلیه در یک دور خاص در شمارنده 'Lap distance' ثبت می شود. هنگامی که سرعت خودرو از 2 کیلومتر در ساعت عبور کرد، شمارشگر فاصله دور به طور خودکار شروع به شمارش مسافت می کند و زمانی که سرعت به زیر 2 کیلومتر در ساعت می رسد متوقف می شود. اگر سرعت دوباره افزایش یابد، شمارنده به شمارش مسافت ادامه می دهد. شمارنده فاصله دور با خاموش شدن احتراق به پایان می رسد.

## 2b. تایمر لپ

MIN SEC MILLI  
18: 78: 05

تایمر دور، کل زمان صرف شده توسط وسیله نقلیه برای تکمیل یک دور است. مشابه مسافت دور، تایمر دور نیز هنگامی که سرعت وسیله نقلیه از 2 کیلومتر در ساعت عبور کرد، شروع به کار می کند و زمانی که سرعت به زیر 2 کیلومتر در ساعت می رسد، متوقف می شود که با چشمک زدن نماد تایمر دور " " نشان داده شده است. اگر سرعت دوباره افزایش یابد، تایمر به شمارش ادامه می دهد. تایمر دور با خاموش شدن احتراق به پایان می رسد.

## نشانگر کوتاه ترین زمان 2c.

نشانگر کوتاه‌ترین زمان حداقل زمان صرف شده برای رسیدن به 60 کیلومتر در ساعت از شروع را ثبت می‌کند. تایمر شروع می‌شود هنگامی که سرعت خودرو از 2 کیلومتر در ساعت عبور کرد و زمان در سرعت عبور از 60 کیلومتر در ساعت نمایش داده می‌شود.

0-60  
10.7s

**i** توجه داشته باشید

داده‌های نشانگر کوتاه‌ترین زمان تنها در صورتی نمایش داده می‌شوند که زمان صرف شده برای رسیدن به سرعت 0 تا 60 کیلومتر در ساعت کمتر از 15 ثانیه باشد. اگر زمان صرف شده بیش از 15 ثانیه باشد، زمان پیش فرض (15 ثانیه) نمایش داده می‌شود.

مقادیر حالت اسپرت را می‌توان با فشار دادن دکمه "SET" برای بیش از 3 ثانیه فقط در حالت استاتیک خودرو بازنشانی کرد.

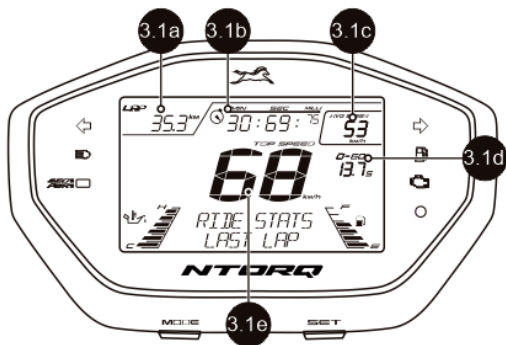
اگر سرعت خودرو به زیر 2 کیلومتر در ساعت کاهش یابد، نشانگر کوتاه‌ترین زمان به طور خودکار ناپدید می‌شود.

## 3. حالت آمار سواری

برای وارد شدن به حالت آمار سواری، زمانی که خودرو ساکن است، دکمه "Mode" را در حالت اسپورت فشار دهید. دو ویژگی زیر در حالت آمار سواری موجود است.

### 3.1. آمار سواری دور آخر

### 3.2. آمار سواری بهترین دور



**i** توجه داشته باشید

در این حالت، اگر سرعت خودرو از 2 کیلومتر در ساعت تجاوز کند، دسته ابزار متصل به طور خودکار وارد "STREET MODE" می‌شود.

### 3.1. آمار سواری دور آخر

به‌طور پیش فرض در ورود به حالت آمار سواری ظاهر می‌شود. جزئیات نمایش‌داده شده در این حالت به شرح زیر است "STATS LAST LAP" "RIDE"

3.1a. مسافت دور قبلی

3.1b. تایم دور قبلی

3.1c. میانگین سرعت دور قبلی

3.1d. کمترین زمان دور قبلی

3.1e. حداکثر سرعت دور قبلی

3.1a. مسافت دور مسابقه قبلی

مسافت دور مسابقه قبلی کل مسافت طی شده توسط وسیله نقلیه در آخرین دور است.

#### 3.1b. تایم دور مسابقه قبلی

تایم دور مسابقه قبلی کل زمان صرف شده توسط وسیله نقلیه برای تکمیل آخرین دور است.

#### 3.1c. میانگین سرعت مسابقه قبلی

میانگین سرعت مسابقه قبلی میانگین سرعت وسیله نقلیه طی آخرین دور است.

#### 3.1d. کوتاه‌ترین زمان مسابقه قبلی

کوتاه‌ترین زمان مسابقه قبلی کوتاه‌ترین زمان برای رسیدن به سرعت 0 تا 60 کیلومتر در ساعت در آخرین دور است. اگر بیش از یک رکورد در یک دور وجود داشته باشد، بهترین مقدار نمایش داده می‌شود.

### 3.1e. حداکثر سرعت مسابقه قبلی

حداکثر سرعت مسابقه قبلی حداکثر سرعتی است که وسیله نقلیه در آخرین دور به دست آورده است.



توجه داشته باشید

تمام جزئیات فوق تنها زمانی ثبت می‌شود که وسیله نقلیه در حالت اسپرت راندگی می‌کند.

تمام مقادیر بالا را می‌توان با فشار دادن دکمه "تنظیم" به مدت بیش از 3 ثانیه در حالت استاتیک خودرو بازنشانی کرد.

### 3.2. آمار سواری بهترین دور

برای ورود به حالت "RIDE STATS BEST LAP"، دکمه "MODE" را یک بار در "RIDE STATS LAST LAP" فشار دهید. جزئیات در این حالت به شرح زیر است:

3.2a. بهترین سرعت متوسط

3.2b. بهترین تایم دور

3.2c. بهترین فاصله دور

3.2d. بهترین سرعت بالا

3.2e. بهترین کوتاه ترین زمان

3.2a. بهترین سرعت متوسط

"بهترین سرعت متوسط" بهترین سرعت متوسط در بین دوره‌های انجام شده قبلی است.

### 3.2e. بهترین تایمر دور

"بهترین تایمر دور" کل زمان صرف شده توسط وسیله نقلیه است که مطابق با بهترین سرعت متوسط تا کنون است.

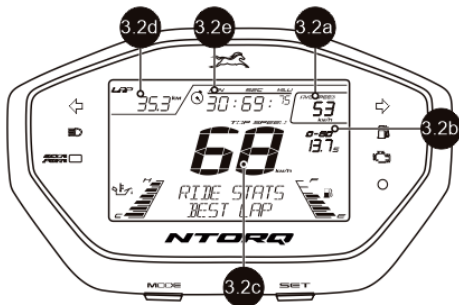
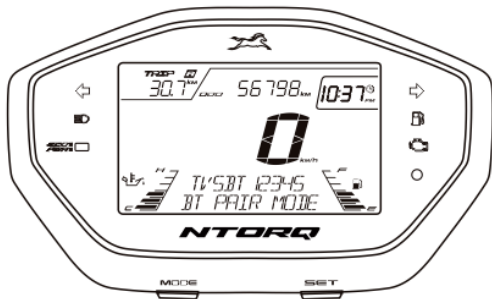


توجه داشته باشید

تمام مقادیر بالا را می‌توان با فشار دادن دکمه "تنظیم" برای بیش از 3 ثانیه در حالت استاتیک خودرو بازنشانی کرد.

### 4. حالت جفت BT

این حالت را می‌توان با فشار دادن دکمه 'MODE' به مدت 5 ثانیه از حالت STREET / SPORT وارد کرد.



### 3.2b. بهترین کوتاه ترین زمان

«بهترین کوتاه ترین زمان» کوتاه ترین زمانی است که از زمان خرید وسیله نقلیه یا از آخرین تنظیم مجدد برای رسیدن به سرعت 0 تا 60 کیلومتر در ساعت گذشته است.

### 3.2c. بهترین سرعت بالا

«بهترین حداکثر سرعت» بالاترین سرعتی است که وسیله نقلیه از زمان خرید خودرو یا از آخرین تنظیم مجدد به آن رسیده است.

### 3.2d. بهترین فاصله دور

"بهترین فاصله دور" کل مسافت طی شده توسط وسیله نقلیه است که مطابق با بهترین سرعت متوسط تا کنون است.





اگر باتری خودرو ریست شود یا فیوز منفجر شده باشد، باید "This Device Forget" را نیز از تنظیمات بلوتوث در آیفون انجام دهید.

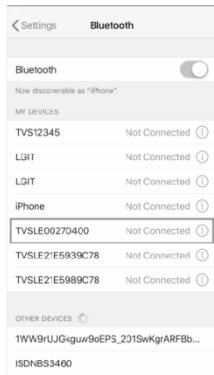
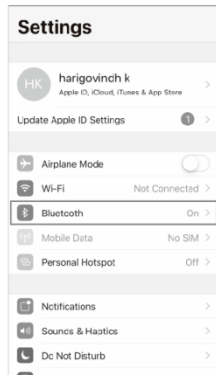
دسته‌ابزار متصل شده TVS NTORQ 125 شما را می‌توان از طریق یک برنامه TVS CONNECT که می‌تواند از Google Play و Store @App دانلود کنید، به تلفن‌های هوشمند Android™ و iPhone® شما از طریق Bluetooth® متصل شود.

مراحل «فراموش کردن این دستگاه» در آیفون:

اگر کاربر نیاز به اتصال چند آیفون با یک دسته ابزار دارد، آیفون قبلی باید با استفاده از «Forget This Device» از تنظیمات بلوتوث به روش زیر فراموش شود:



TVS CONNECT



در این حالت، اگر سرعت خودرو از 2 کیلومتر در ساعت تجاوز کند، دسته‌ابزار متصل به طور خودکار وارد "STREET MODE" می‌شود.

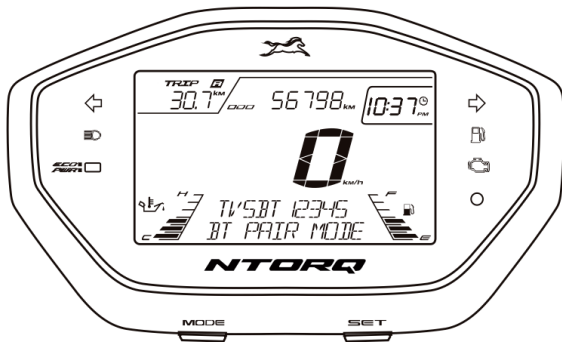
هر تعداد گوشی اندرویدی را می‌توان به صورت خودکار با دسته ابزار جفت کرد.

فقط یک آیفون را می‌توان به طور خودکار با یک دسته ابزار در یک زمان جفت کرد. اگر کاربر نیاز به اتصال چندین آیفون با یک دسته ابزار داشته باشد، آیفون متصل قبلی باید با کلیک کردن روی «Forget This Device» از تنظیمات بلوتوث در آیفون، فراموش شود.

### جداسازی بلوتوث برای اولین بار:

برای جفت کردن تلفن هوشمند اندرویدی یا آیفون خود با خوشه ابزار متصل TVS NTORQ 125، از طریق بلوتوث، برای اولین بار، مراحل زیر را دنبال کنید:

1. خودرو را روشن کنید.
2. سرعت سنج می تواند در هر حالت برای اولین بار جفت شدن باشد.
3. برنامه را باز کنید و "CONNECT" را فشار دهید، مطمئن شوید که تلفن هوشمند نزدیک خودرو است.
4. برنامه تمام دستگاه های بلوتوث اطراف را جستجو می کند و لیست دستگاه‌های موجود را نمایش می دهد.



1. در آیفون متصل قبلی، آن را باز کنید تنظیمات-> بلوتوث.

2. دسته ابزار را که قبلا متصل شده است انتخاب کنید.

3. بر روی "Forget this device" کلیک کنید.



8. برای شروع اولین بار جفت شدن، از برنامه خارج شوید. دوباره با استفاده از اطلاعات کاربری ورود به سیستم وارد شوید و سپس CONNECT را فشار دهید.

**i** توجه داشته باشید


در طول فرآیند جفت سازی، در صورت بروز هرگونه خطا، دسته ابزار متصل باید «خاموش» و «روشن» شود و برنامه نیز باید راه اندازی مجدد شود.

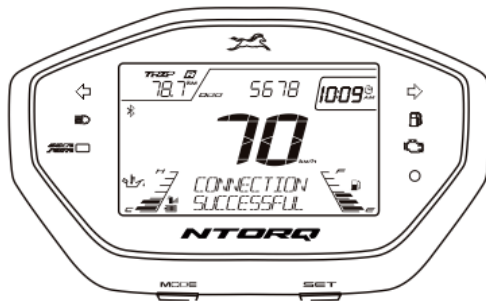
لطفاً به یاد داشته باشید که همه تلفن های هوشمند برای جفت شدن با خوشه ابزار متصل TVS NTORQ 125 سازگار نیستند.

در حین جستجوی دستگاه های بلوتوث در برنامه، اگر شناسه دستگاه بلوتوث دسته ابزار متصل به وسیله نقلیه قابل مشاهده نیست، یک یا دو بار دیگر تکرار کنید.

5. نام بلوتوث خوشه ابزار متصل با پیشوند TVSBT و به دنبال آن اعداد الفبا-عددی است. مثال: 'TVSBT12345'. این نام بلوتوث را می توان با تغییر حالت کلاستر به حالت جفت BT پیدا کرد.

6. اکنون، «TVSBT12345» را در برنامه انتخاب کنید تا فرآیند جفت سازی آغاز شود.

7. در هنگام جفت شدن، صفحه نمایش عددی الفای دسته ابزار متصل، پیام "اتصال موفق" را به مدت 3 ثانیه و یک نماد بلوتوث را نمایش می دهد.  خواهد بود. روی سرعت سنج نمایش داده می شود. علاوه بر این، نماد باتری تلفن و نماد قدرت سیگنال در دسته ابزار متصل نمایش داده می شود.





توجه داشته باشید

اگر تلفن وارد حالت ذخیره باتری شود، ممکن است جفت شدن خودکار اتفاق نیفتد. جفت شدن خودکار حداکثر پنج دقیقه طول می کشد و می تواند در خودرو در حال کار یا موتور در حالت دور آرام یا موتور خاموش باشد.

جفت سازی خودکار تنها در صورتی اتفاق می افتد که برنامه در رم در صفحه نمایش چندوظیفه ای تلفن با سیستم عامل سفارشی سازنده (مثلاً Vivo، MI، و غیره) قفل شود.

در مورد گوشی های اندرویدی با سیستم عامل اندروید بالاتر از 8.0، برای اینکه برنامه به طور یکپارچه کار کند، هر تنظیم بهینه سازی باتری که در برنامه TVS Connect و GPS حذف می شود باید در پس زمینه در حالت دقت بالا اجرا شود.

حتی اگر بلوتوث تلفن شما قبلاً با ابزارهای دیگر مانند ساعت هوشمند، بند سلامت یا کلاه ایمنی جفت شده باشد، تعمیر خودکار با تلویزیون 125 NTORQ شما کار می کند. دسته ابزار متصل

اگر برنامه متأسفانه به دلیل شرایط پیش بینی نشده متوقف شد، برنامه را ببندید و دوباره باز کنید و برای اولین بار جفت سازی دستی را انجام دهید، سپس جفت سازی خودکار متعاقباً انجام می شود.

جفت شدن خودکار

هنگامی که اولین بار جفت شدن بین دسته ابزار و وسیله نقلیه و تلفن هوشمند شما انجام شد، تلفن به طور خودکار با خودرو جفت می شود.

شرایط زیر رعایت می شود:

1. خودرو روشن است و وسیله نقلیه نزدیک به تلفن هوشمند است.

2. بلوتوث تلفن هوشمند «روشن» است

3. اولین بار جفت شدن تضمین شده است.

4. در مورد آیفون، برنامه TVS CONNECT باید باز باشد یا در پس

زمینه باز باشد تا جفت شدن خودکار اتفاق بیفتد.

هر بار که جفت شدن خودکار اتفاق می افتد، برنامه به طور خودکار باز می شود و به خوشه ابزار متصل می شود. دسته ابزار متصل "اتصال موفق" را نشان می دهد.

CONNECTION  
SUCCESSFUL

اگر تلفن هوشمند شما از دسته ابزار و وسیله نقلیه جدا شده باشد، پیام مثال "JOHN DISCONNECTED" روی صفحه نمایش عددی الفبای دسته ابزار متصل نمایش داده می شود.

JOHN  
DISCONNECTED

نمایش هشدار تماس ورودی<sup>1</sup> ابزار متصل  
 با دریافت تماس ورودی شروع به چشمک زدن می‌کند تا زمانی که تماس  
 فعال شود (سبز LED) اگر مخاطب در تلفن هوشمند ذخیره شود، نمایش  
 داده می‌شود، در غیر این صورت شماره نمایش داده می‌شود. سابق. از  
 9863571861 تماس بگیرید. چراغ اعلان اتصال هوشمند اعلان "AMIT"  
 هشدار تماس‌های دریافتی از تلفن هوشمند را از طریق بلوتوث نمایش  
 می‌دهد. سابق. "تماس از Cluster

CALL FROM CALL FROM  
 AMIT 9863571867

نمایش هشدار تماس از دست رفته<sup>1</sup>  
 دسته‌ابزار متصل تعداد کل تماس‌های بی‌پاسخ از تلفن هوشمند را از  
 طریق بلوتوث تقریباً 10 ثانیه نشان می‌دهد، به عنوان مثال. '3 تماس از  
 دست‌رفته'.

03  
 MISSED CALLS

<sup>1</sup> توجه داشته باشید

هنگامی که دسته ابزار متصل TVS NTORQ 125 شما به تلفن  
 هوشمند شما متصل شد، دسته ابزار متصل بلوتوث را نمایش می  
 دهد. نماد شما

سطح باتری موبایل  
 نماد<sup>1</sup> ماد و قدرت سیگنال ارائه دهندگان شبکه".

برای اولین بار جفت شدن، از برنامه خارج شوید، دوباره با اعتبار ورود  
 خود وارد شوید و دکمه CONNECT را فشار دهید.

<sup>1</sup> توجه داشته باشید

از آنجایی که چندین سیم کارت در تلفن هوشمند استفاده می‌شود، به طور  
 پیش‌فرض، قدرت سیگنال ارائه دهنده شبکه سیم 1 در صفحه نمایش  
 خوشه ابزار متصل نشان داده می‌شود.

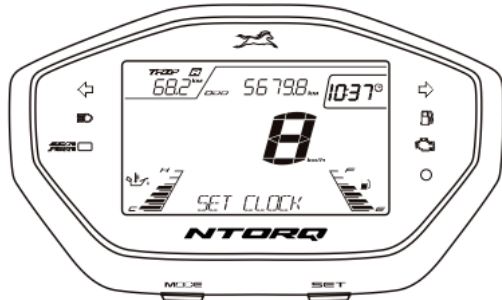
قدرت سیگنال نمایش داده شده در دسته ابزار متصل ممکن است با  
 صفحه نمایش تلفن هوشمند متفاوت باشد زیرا اولی از  
 استانداردهای تلفنی ارجاع می‌شود.

تعداد تماس‌های از دست رفته (شامل تماس‌های رد شده توسط کاربر) در پایان هر تماس دریافتی نمایش داده می‌شود و پس از اتمام سفر و ایجاد گزارش سفر در برنامه یا بسته شدن برنامه، بازنشانی می‌شود.

نمایش هشدار پیامک 'خوشه ابزار متصل' پیامک‌های دریافتی از تلفن هوشمند را از طریق بلوتوث نمایش می‌دهد. 'SMS FROM AMIT'، نام فرستنده نمایش داده خواهد شد. خوشه ابزار متصل فقط در صورتی پیامک دریافتی را نمایش می‌دهد که شماره در لیست مخاطبین ذخیره شده باشد.

#### 5. حالت ساعت را تنظیم کنید

- برای وارد شدن به حالت تنظیم ساعت، دکمه 'Mode' را بیش از 5 ثانیه در حالت تقسیم بلوتوث فشار دهید.
- زمانی که دسته ابزار متصل وارد حالت ساعت تنظیم شده شود، ساعت دیجیتال شروع به چشمک زدن می‌کند.
- دکمه 'Mode' را در حالی که ساعت دیجیتال چشمک می‌زند فشار دهید. ارقام ساعت شروع به چشمک زدن می‌کند و به شما امکان می‌دهد ساعت را تغییر دهید.
- دکمه "تنظیم" را فشار دهید تا ساعتی که ارقام ساعت چشمک می‌زند، افزایش یابد.
- با فشار دادن مجدد دکمه "Mode" ساعت تنظیم می‌شود و ارقام دقیقه شروع به چشمک زدن می‌کنند.




SMS FROM  
AMIT

چراغ اعلان SmartXconnect (LED سبز) تقریباً هر زمان که یک پیام دریافتی وجود دارد به مدت پنج ثانیه چشمک می‌زند. نمایش هشدار پیامک برای آیفون قابل اجرا نیست.

- اکنون، دکمه "تنظیم" را فشار دهید تا زمانی که ارقام دقیقه چشمک می‌زند، دقایق را افزایش دهید.
- یکبار دیگر دکمه "Mode" را فشار دهید تا دقیقه های ساعت تنظیم‌شود و فرمت ساعت "AM" یا "PM" شروع به چشمک زدن‌کند.
- دکمه "تنظیم" را فشار دهید تا قالب ساعت را برای تنظیم "AM" یا "PM" تغییر دهید.
- یکبار دیگر دکمه "Mode" را فشار دهید تا ساعت تنظیم شود و 5 ثانیه صبر کنید تا از حالت تنظیم ساعت خارج شود.



نوبه‌داشته باشید

در این حالت، اگر سرعت خودرو از 2 کیلومتر در ساعت تجاوز کند، دسته‌ابزار متصل به طور خودکار وارد "STREET MODE" می‌شود.

اگر در حالی که حالت ساعت تنظیم شده در حال کار است، بیش از 5 ثانیه ورودی داده نشود، دسته ابزار متصل به طور خودکار از این حالت خارج می‌شود.

در صورتی که تنظیم خودکار همگام سازی ساعت در برنامه فعال باشد، با جدا کردن تلفن هوشمند Android شما با دسته ابزار متصل ارائه‌شده، زمان ساعت به طور خودکار همگام سازی می‌شود.

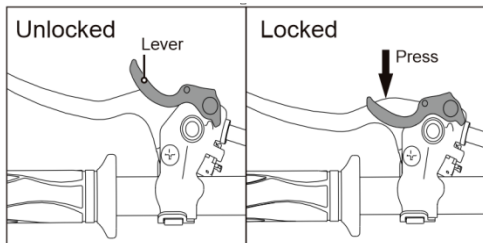
### 3. اهرم ترمز دست چپ (ترمز Comby)

به‌کار کمک می‌کند Comby Brake را می‌توان با فشار دادن اهرم ترمز سمت چپ به آرامی به سمت دستگیره کار کرد. فناوری Comby Brake

هر دو ترمز جلو و عقب با توزیع بهینه نیرو بین دو سیستم ترمز.

### 4. اهرم قفل ترمز عقب

قفل‌ترمز از وسیله نقلیه شما در برابر غلتیدن محافظت می‌کند، هنگامی که روی پایه کناری پارک شده‌است (یا) به شما کمک می‌کند هنگام انتظار در یک سیگنال ترافیکی طولانی (یا) در یک شیب استراحت‌کنید.



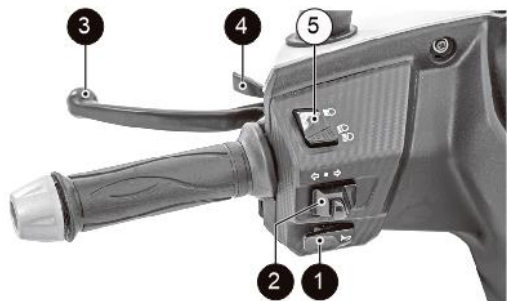
### 1. میله دستگیره سمت چپ

#### سوئیچ شاخ

کلید را فشار دهید برای کار کردن بوق.

### 2. کلید چراغ راهنما

سوئیچ چراغ راهنما را به سمت چپ "" "" بلوغ یا پلج ها است را همگام مربوطه (LH / RH) کار کند. دکمه مرکزی سوئیچ را فشار دهید تا "OFF" خاموش شود.



### هشدار

زمانی‌که قصد تغییر خط یا نوبت دارید، همیشه از چراغ راهنماهای مناسب‌استفاده کنید. حتما عوضش کن



## دسته‌میله سمت راست

### 1. اهرم ترمز دست راست

در خودروهای ترمز دیسکی، اهرم ترمز سمت راست، مدار هیدرولیک را در حین‌شدن کنترل می‌کند و مدار هیدرولیک سیستم ترمز جلو را به کار می‌اندازد.

در غیر این صورت سیستم ترمز مستقیماً کار می‌کند. لامپ ترمز با اعمال ترمز جلو می‌درخشد.

### 2. دستگیره درجه گاز

دورموتور با چرخش دسته درجه گاز کنترل می‌شود. آن را به سمت خود بچرخانید تا دور موتور افزایش یابد و آن را از خود دور کنید یا رها کنید تا دورموتور کاهش یابد.

برای فعال کردن قفل ترمز، اهرم ترمز را تقریباً تا نیمه به سمت دستگیره فشار دهید و نگه دارید، سپس اهرم ترمز دستی را تا حداکثر فشار دهید و اهرم ترمز را به آرامی رها کنید. مطمئن شوید که ترمز به درستی قفل شده است. با فشار دادن بیشتر اهرم ترمز، قفل ترمز به‌طور خودکار آزاد می‌شود.

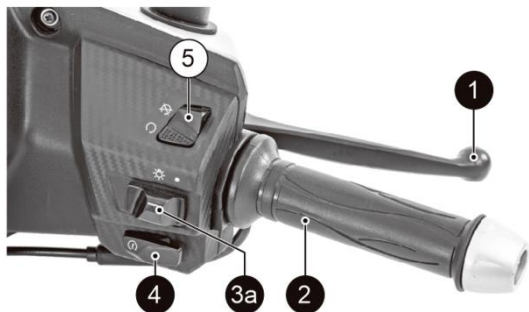
### 5. نور بالا/کم گذر با سوئیچ

با چراغ سر "روشن" (در نسخه Race، چراغ جلو به‌طور خودکار پس از روشن شدن موتور روشن می‌شود)، سوئیچ را به سمت "فشار دهید" برای کار با نور بالا چراغ سر یا برای کار با نور پایین چراغ سر.

دارای یک سوئیچ ترکیبی برای نور بالا / پایین لامپ و عبور از آن است. برای راه اندازی گذرگاه، سوئیچ را در وضعیت "نور کم" نگه دارید، به آرامی فشار دهید و رها کنید. این باعث می‌شود که نور بالا چراغ جلو چشمک‌بزند و به وسیله نقلیه در حال نزدیک شدن سیگنال دهد. هنگام سبقت‌گرفتن در طول روز می‌توان از سیگنال پاس‌بای استفاده کرد 125 TVS NTORQ

### ⚠ هشدار


قبل از سوار شدن به وسیله نقلیه از باز شدن قفل ترمز اطمینان حاصل کنید. برای ایمنی خود از پرتو چراغ جلوی مناسب «بالا/کم» با توجه به شرایط و شرایط جاده استفاده کنید و از ایجاد مزاحمت برای سایر سواران جلوگیری کنید.



(قابل استفاده است TVS NTORQ 125 Race Edition فقط برای) سوئیچ  
3b. خطر

هرزمان که به دلیل شرایط اضطراری نیاز به پارک کردن اسکوتر در یک مکان خطرناک است، سوئیچ خطر را در وضعیت " " با احتراق "روشن" فشار دهید. این باعث می شود که همه چراغ های راهنما به طور همزمان چشمک بزنند تا سایر کاربران جاده از حضور وسیله نقلیه آگاه شوند.

#### 4. کلید استارت برقی کلید

استارت را فشار دهید  برای شروع برقی موتور همراه با استفاده از ترمز جلو یا عقب.



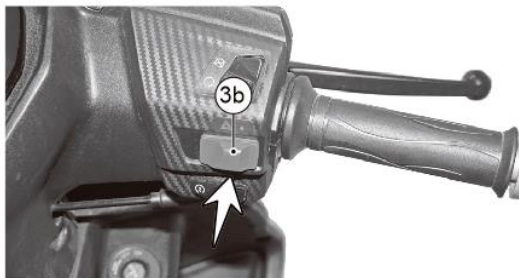
**هشدار**

استفاده از سوئیچ خطر در حالت خاموش موتور می تواند منجر به تخلیه باتری شود و می تواند بر استارت برقی خودرو تأثیر بگذارد.




توجه داشته باشید


قبل از راه اندازی، اطمینان حاصل کنید که سوئیچ کشنده موتور را "روشن" کنید. کلید استارت برقی را بلافاصله پس از روشن شدن موتور رها کنید.



(TVS NTORQ 125 قابل استفاده فقط برای) سوئیچ چراغ سر 3a.

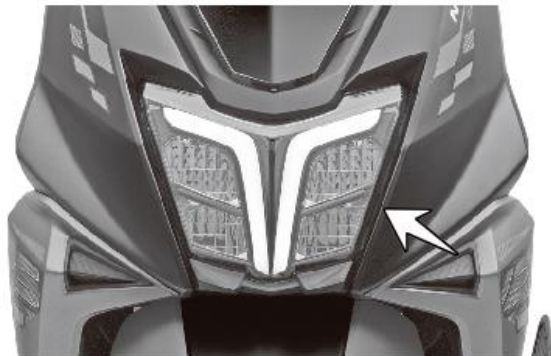
کلید چراغ دارای موقعیت های زیر است. عملکرد سوئیچ در موقعیت های مختلف به شرح زیر است:

خاموش: چراغ سر هنگام روشن شدن کلید خاموش می شود در موقعیت " "  اگر موتور در حال کار است.

روشن: وقتی سوئیچ در موقعیت «  چراغ سر می درخشد در حالی که موتور در حال کار است. شدت DRL با روشن کردن لامپ به 50٪ کاهش می یابد.

## لامپ LED HEAD لامپ موقعیت CUM با چراغ تمام وقت روشن (AHO) \*

به طور خودکار با روشن شدن موتور روشن می شود، فقط پرتو چراغ جلو (بالا/پایین) را می توان با فشار دادن کلید پرتو بالا/پایین کنترل کرد LED موقعیت که پس از روشن شدن احتراق به طور خودکار روشن می شود و چراغ سر LED. عرضه می شود LED همراه با لامپ لامپ سر Edition TVS NTORQ 125 Race



5. سوئیچ کشتن موتور \*\* برای خاموش کردن استفاده می شود سیستم DC فعال است مدار احتراق غیرفعال است و از راه اندازی مجدد موتور جلوگیری می کند. برای تنظیم مجدد موتور، سوئیچ را به موقعیت ' برگردانید.

## لامپ LED روز (DRL)

روشن در روز عرضه می شود که پس از روشن شدن احتراق به طور خودکار می درخشد و با روشن شدن لامپ سر با شدت 50 درصد به روشن شدن ادامه می دهد LED با یک لامپ TVS NTORQ 125



### ⚠ هشدار

هرگز سوخت را نزدیک شعله باز پر نکنید. هنگام سوخت گیری سیگار نکشید. هنگام سوخت‌گیری از تلفن همراه استفاده نکنید.

### ⚠ احتیاط

هنگام سوخت‌گیری مطمئن شوید که تفنگ سوخت به طور کامل در گردن باک قرار گرفته است.

هنگام سوخت‌گیری، تا انتهای قسمت گردن (سطح درج) مخزن سوخت راپر کنید. پر شدن بالای گردن ممکن است منجر به تنفس نامناسب مخزن سوخت و نشست سوخت شود.

هنگام سوخت‌گیری، از ریختن بنزین روی لاستیک خودداری کنید. اگر سوخت روی لاستیک بریزد، لاستیک چسبندگی خود را در جاده از دست می‌دهد.

مطمئن‌شوید که درب باک سوخت را بدون نقص ببندید تا از ریختن سوخت جلوگیری شود.

### مخزن سوخت\* درپوش

مخزن سوخت در انتهای عقب خودرو و زیر پایه نگهدارنده قرار دارد.

برای باز کردن درب باک بنزین، کلید کنترل را وارد کنید

به «قفل درپوش مخزن سوخت صندلی» و آن را در جهت خلاف جهت عقربه‌های ساعت بچرخانید. درب باک بنزین به طور خودکار باز می‌شود. برای بستن درپوش، درپوش را به آرامی به موقعیت خود فشار دهید و با شنیدن صدای کلیک از قفل شدن درپوش اطمینان حاصل کنید.



\* مخزن سوخت یک ابزار اندازه‌گیری نیست و ظرفیت مخزن سوخت ممکن است کمی با ظرفیت مشخص شده متفاوت باشد.

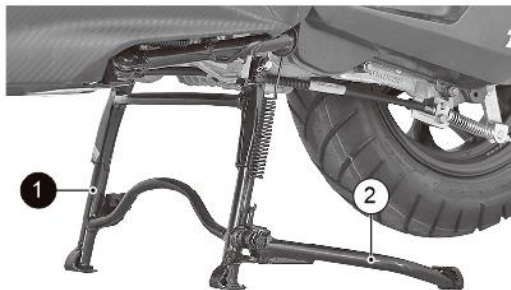


### ⚠ احتیاط

هنگامی که وسیله نقلیه توسط پایه پشتیبانی می شود، هرگز روی خودرو ننشینید. همیشه خودرو را روی یک سطح صاف و محکم پارک کنید.

### استندمرکز EZ EFFORTLESS

مجهز به پایه وسط بی دردسر است. پایه مرکزی (1) دارای یک بازوی اهرمی با فنر قابل انعطاف چرخشی (کشش پایه) (2) برای افزایش نسبت اهرم است که پارک کردن در پایه مرکزی را بدون زحمت و بسیار راحت امکان پذیر می کند TVS NTORQ 125



برای قرار دادن وسیله نقلیه روی پایه مرکزی، دستگیره سمت چپ میله را با دست چپ نگه دارید، پای خود را محکم روی قسمت داخلی پایه (2) قرار دهید، در حالی که مطمئن شوید هر دو کفش پایه با زمین تماس دارند، کشش پایه را فشار دهید.

### پایه‌جانبی (لوازم جانبی اجباری)\*



پایه‌جانبی را می‌توان با نشستن روی وسیله نقلیه با پای چپ و با فشاردادن آن از خودرو تا توقف آن کار کرد.

### ⚠ هشدار

همیشه قبل از حرکت دادن وسیله نقلیه، پایه جانبی را در حالت کاملاً بالا رها کنید.

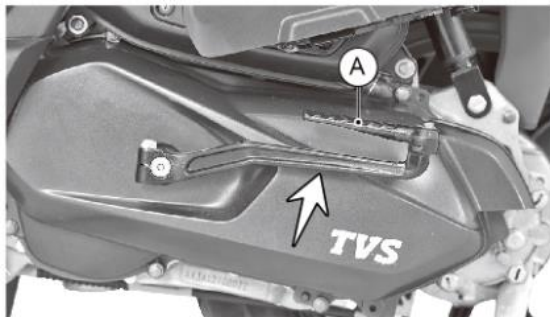
\* هزینه لوازم جانبی اجباری اضافه خواهد شد

### اهرم استارت ضربه ای

اهرم استارت در سمت چپ خودرو قرار دارد. برای راه اندازی خودرو، خودرو را روی پایه مرکزی پارک کنید و جرقه را در حالت روشن نگه دارید.

کشش اهرم (A) را به سمت بیرون حرکت دهید و پای خود را روی کشش اهرم نگه دارید.

اهرم را از بالا ضربه بزنید و با حرکت سریع به پایین ضربه بزنید. پس از استارت زدن خودرو، کشش اهرم را به موقعیت اصلی خود برگردانید.



### ⚠ احتیاط

قبل از استفاده از اهرم استارت، خودرو را روی پایه وسط قرار دهید تا از برخورد اهرم ضربه با پایه مرکزی جلوگیری شود.

### احتیاط

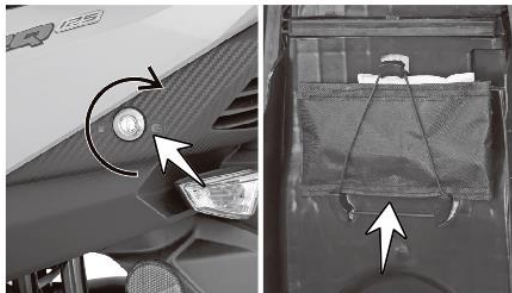
استفاده از کیت ابزار فقط در مواقع ضروری توصیه می شود. همیشه توصیه می شود وسیله نقلیه خود را به نمایندگی اصلی / نمایندگی مجاز TVS ببرید.

### ابزار

برای کمک به شما در انجام برخی از جنبه های تعمیرات دوره ای و تعمیرات اضطراری، یک کیت ابزار به همراه خودرو ارائه می شود که در زیر پایه صندلی قرار دارد. برای دسترسی به کیت ابزار، کلید کنترل رادر قفل صندلی قرار دهید و آن را در جهت عقربه های ساعت بچرخانید. صندلی را بلند کرده و باز کنید.

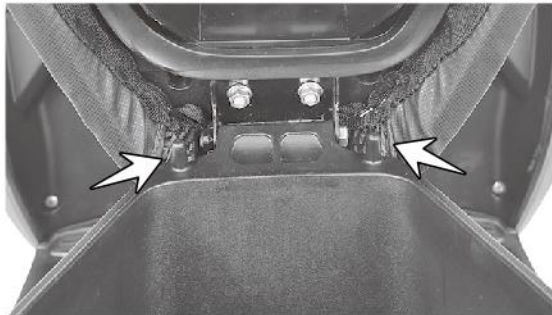
کیت ابزار شامل یک عدد از موارد زیر است. از محتویات کیت ابزار اطمینان حاصل کنید.

1. آچار 10x12 میلی متر
2. بیت پیچ راننده ترکیبی
3. دستگیره پیچ راننده
4. کیف ابزار



### ⚠ احتیاط

جعبه ابزار می تواند برای حمل بار حداکثر 10 کیلوگرم استفاده شود. وسایل فاسد شدنی را داخل جعبه ابزار حمل نکنید. کاملاً مهر و موم نشده است. اجازه ندهید / اسپری آب به داخل جعبه برق وارد شود. مراقب باشید که بنزین یا روغن داخل جعبه برق نریزد. وسایل حساس به گرما را در داخل نگه ندارید زیرا ممکن است در سفرهای طولانی داغ شود. هنگامی که خودرو را بدون مراقبت رها می کنید، وسایل با ارزش را در داخل جعبه ابزار نگهداری نکنید.



### جعبه ابزار

جعبه ابزار در زیر صندلی قرار دارد. با باز کردن قفل صندلی همانطور که در صفحه قبل توضیح داده شد، صندلی را بلند کنید تا به جعبه ابزار دسترسی داشته باشید.

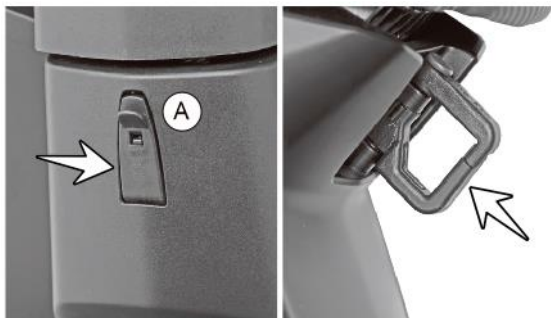


### ⚠ هشدار

کارکردن بیش از حد TVS NTORQ 125، ثبات سواری را مختل می کند و ممکن است منجر به از دست دادن کنترل شود. از این رو، توصیه می شود که فقط مقدار توصیه شده بار را حمل کنید.



فقط قلاب را از بالا (A) بیرون بکشید تا چمدان خود را آویزان کنید. پس از آزاد شدن قلاب را به عقب فشار دهید. به‌طور مشابه، دیگری در قسمت جلویی روکش زیر انتهای جلوی مجموعه صندلی قرار دارد. قلاب را از موقعیت خود بیرون بیاورید. درب بالایی را باز کنید و محموله‌های خود را آویزان کنید. درب به‌طور خودکار بسته می‌شود. پس از آزاد شدن قلاب را به حالت اولیه برگردانید.

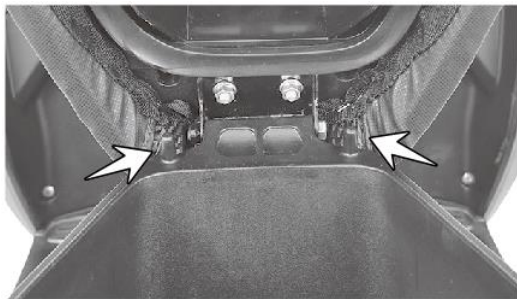


#### ⚠ احتیاط

باید مراقب باشید که چمدانی که از اسکوتر شما آویزان شده است را وصل نکنید. لطفاً توجه داشته باشید که چمدان متصل به اسکوتر شما نباید حرکت پاهای شما را مختل کند.

#### قلاب‌های کلاه ایمنی

دو قلاب کلاه ایمنی در زیر مجموعه صندلی در قسمت جلویی نزدیک لولای صندلی برای محکم کردن کلاه ایمنی در نظر گرفته شده است. برای دسترسی به قلاب‌های کلاه، مجموعه صندلی را باز کنید (به صفحه شماره 42 مراجعه کنید). بند کلاه را به خوبی در قلاب کلاه کنید و صندلی را ببندید.  
مونتاز.



#### قلاب کیف

دو قلاب کیف همراه با اسکوتر شما برای حمل چمدان‌های سبک مانند کیف‌های حمل تا وزن 3 کیلوگرم ارائه شده است. یک قلاب زیردسته در پانل عقب قرار دارد.

4. هنگام باز کردن / وارد کردن کابل USB مطمئن شوید که فلپ آسیبی ندیده‌است.

#### نباید

1. درپچه شارژ USB را باز یا تا حدی بسته نگذارید.
2. سعی نکنید از هیچ وسیله دیگری به غیر از تلفن همراه استفاده یا شارژ کنید. فقط یک تلفن همراه باید در یک زمان مشخص شارژ شود.
3. صندلی را محکم نبنیدید یا به شدت نبنیدید زیرا ممکن است به مکانیسم تعویض چراغ جعبه ابزار آسیب دائمی وارد کند.
4. سعی نکنید کانکتور USB را به زور وارد کنید، بررسی کنید که آیا در جهت مناسب وارد شده است تا از آسیب به شارژر جلوگیری کنید.
5. وقتی موتور خاموش است موبایل خود را شارژ نکنید.

#### ⚠ احتیاط

بسته به وضعیت شارژر باتری موبایل، زمان شارژ موبایل ممکن است متفاوت باشد. فلپ لاستیکی موجود در دستگاه برای جلوگیری از ورود آب طراحی شده است و قابل تعویض نیست. بدون ضمانت شارژر در صورت بریدگی فلپ لاستیکی.

\* چراغ جعبه ابزار شارژر تلفن هوشمند بخشی از نوع دیسک ترمز خواهد بود. برای نوع Drum Brake همان نیاز به خرید و نصب روی اسکوتر است.

**چراغ جعبه شارژر تلفن هوشمند CUM UTILITY \* همه چراغ های جعبه ابزار جدید شارژر تلفن هوشمند جدید در جعبه ابزار وسیله نقلیه شما ارائه شده است (به صفحه شماره 43 مراجعه کنید). لطفا دستورالعمل های ذکر شده در زیر را برای استفاده صحیح از آن دنبال کنید:**

#### باید

1. با بستن صحیح فلپ USB، مطمئن شوید که آب وارد دستگاه نمی‌شود.
2. اطمینان حاصل کنید که شیشه نور جعبه ابزار در هنگام دسترسی به وسایل برقی آسیب نیندند.
3. در صورت تایید کابل USB استاندارد مورد استفاده برای شارژ موبایل از USB استفاده کنید.



## بازرسی قبل از سواری موارد زیر را قبل از سوار شدن بررسی کنید

آیتم	چه چیزی را باید بررسی کرد
روغن موتور	دردسترس بودن روغن تا سطح (شماره صفحه 59)
روغن انتقال	دردسترس بودن روغن تا سطح (صفحه شماره 60)
سوخت	سوخت کافی برای مسافت برنامه ریزی شده دویدن فشار صحیح (صفحه شماره 66)
لاستیک	عمق آج مناسب / بدون ترک یا بریدگی.
باتری	کارکرد صحیح استارت برقی، بوق، سنج سوخت، عبور، چراغ ترمز و چراغ راهنما. ولتاژ باتری (شماره صفحه 55)
نورپردازی	کارکرد صحیح چراغ جلو/پایین، DRL، نشانگر نور بالا، چراغ موقعیت، روشنایی پشت خوشه ابزار متصل، چراغ عقب و چراغ پلاک شماره.
فرمان	حرکت صاف / بدون بازی یا شلی
دریچه گاز	بازی رایگان صحیح کابل / عملکرد صاف
ترمز	پخش صحیح اهرم ترمز جلو / عقب (شماره صفحه 61)
	دردسترس بودن مایع ترمز** و عملکرد صحیح ترمز (شماره صفحه 63)
چرخها	چرخش آزاد چرخ های جلو و عقب

\*\* فقط برای نسخه دیسک ترمز قابل استفاده است

### راهاندازی موتور

ازدر دسترس بودن سوخت کافی در مخزن سوخت اطمینان حاصل کنید. کلید کنترل را در قفل فرمان جرقه زنی قرار دهید و آن را در وضعیت «روشن» قرار دهید. سوئیچ کشتن موتور \*\* را در موقعیت " بچرخانید. هر یک از ترمزها را فشار دهید و سوئیچ استارت برقی را فشار دهید تا به صورت برقی شروع شود یا شروع به کار کند.

### به حرکت درآوردن وسیله نقلیه

1. دستگیره دریچه گاز را به آرامی به سمت خود بچرخانید و همزمان اهرم ترمز را به آرامی و به آرامی رها کنید. خودرو شروع به حرکت به جلو خواهد کرد.  
2. با افزایش سرعت خودرو، گاز را به آرامی افزایش دهید.

### احتیاط

موتور را برای مدت طولانی در دور آرام قرار ندهید و دریچه گاز را بیش از حد باز نکنید هنگامی که خودرو در حالت ایستاده جانبی یا خاموش یا وضعیت ترمز قرار دارد. منجر به گرم شدن بیش از حد موتور و آسیب به اجزای داخلی می شود.

### هشدار

دریچه گاز را به سرعت بالا نبرید تا خودرو به طور ناگهانی به جلو حرکت کند و منجر به از دست دادن کنترل شود.

### توقف و پارک

1. دریچه گاز را کاملاً ببندید و هر دو ترمز را به طور همزمان فشار دهید.  
2. سوئیچ کشتن موتور را در موقعیت «خاموش» قرار دهید. \*\*  
3. احتراق را خاموش کنید.  
4. وسیله نقلیه را روی یک سطح صاف و محکم پارک کنید.  
5. فرمان را قفل کرده و کلید کنترل را بیرون بیاورید.

### هشدار

قبل از پیچیدن / پیچیدن سرعت را به حد ایمن کاهش دهید. هنگام چرخش / پیچیدن از ترمز استفاده نکنید.

### توصیه سوخت

فقطاز بنزین E5 BS VI استفاده کنید.

بنزین به روش تحقیق باید اکتان 85 تا 95 باشد. بنزین مخلوط شده با اتانول بر اجزای موتور تأثیر می گذارد. برای استفاده با فروشنده اصلی مجاز TVS / فروشنده مجاز تماس بگیرید.

### احتیاط

هرگز روغن را با بنزین در باک بنزین مخلوط نکنید. همیشه سوخت را از جایگاه های سوخت معتبر و قابل اطمینان پر کنید.

### روغن موتور و روغن گیربکس

روغن موتور کثیف یا کمتر باعث افزایش اصطکاک بین قسمت های مختلف موتور و کاهش عمر موتور و در نتیجه افزایش مصرف سوخت می شود.

کارنا روغن گیربکس پایین باعث آسیب به چرخ دنده ها و یاتاقان ها می شود.

به طور منظم روغن موتور و روغن گیربکس را از نظر سطح صحیح بررسی کنید در صورت لزوم آن را شارژ کنید. آن را در فواصل منظم طبق برنامه تعمیر و نگهداری تعویض کنید.

#### نشت سوخت

نشتی سوخت را در صورت وجود از مخزن و خطوط سوخت بررسی کرده و از آن جلوگیری کنید. از دست دادن سوخت به دلیل نشت ممکن است مخزن سوخت را به طور کامل تخلیه کند.

### تبخیر

خودروی پارک شده در آفتاب داغ منجر به هدر رفتن سوخت از طریق تبخیر می شود. همچنین سطوح پایین تر سوخت در باک باعث افزایش تبخیر و تراکم رطوبت داخل می شود.

پس از هر بار پر کردن درب باک بنزین را حتما ببندید. اگر درب مخزن سوخت برای مدت طولانی باز بماند، منجر به ایمنی و از دست دادن سوخت می شود.

### چک ها و نکاتی برای بهبود مصرف سوخت بازرسی های منظم

بررسی های نگهداری دوره ای را همانطور که در این راهنما مشخص شده است ( صفحه شماره 50) انجام دهید.

بررسی های تعمیر و نگهداری منظم باعث صرفه جویی در مصرف سوخت می شود و علاوه بر تمیز نگه داشتن محیط، از سواری بدون مشکل، لذت بخش و ایمن اطمینان می دهد.

### شمع موتور

شمع کثیف یا معیوب منجر به هدر رفتن سوخت به دلیل احتراق ناقص می شود. شمع را فقط در صورت لزوم تمیز و تنظیم کنید.

### عوض کردن

شمع هر 12000 کیلومتر (1 سال)، همیشه فقط از شمع های توصیه شده استفاده کنید.

### عنصر پاک کننده هوا

یک عنصر پاک کننده هوای کثیف جریان هوا را محدود می کند و مصرف سوخت را افزایش می دهد.

### المان را هر 12000 کیلومتر تعویض کنید.

از آنجایی که در اسکوتر شما از المنت فیلتر هوا از نوع فوم و کاغذ استفاده شده است، توصیه می شود در هر 3000 کیلومتر، فیلتر فوم فیلتر را با هوای فشرده از داخل تمیز کنید و در صورت مشاهده هرگونه ناهنجاری، فیلترها را تعویض کنید.

مسافت پیموده شده در جاده TVS NTORQ 125 به عوامل مختلفی از جمله وضعیت جاده، کیفیت سوخت، سرعت سواری، عملکرد دریچه گاز و ترمز، باد لاستیک، بستگی دارد. تعمیر و نگهداری / سرویس به موقع وسیله نقلیه، بار و غیره. و از این رو با مسافت پیموده شده در شرایط تست استاندارد متفاوت است.

### روغن موتور و روغن گیربکس

روغن موتور کثیف یا کمتر باعث افزایش اصطکاک بین قسمت های مختلف موتور و کاهش عمر موتور و در نتیجه افزایش مصرف سوخت می شود.

کاربا روغن گیربکس پایین باعث آسیب به چرخ دنده ها و یاتاقان ها می شود.

به طور منظم روغن موتور و روغن گیربکس را از نظر سطح صحیح بررسی کنید و در صورت لزوم آن را شارژ کنید. آن را در فواصل منظم طبق برنامه تعمیر و نگهداری تعویض کنید.

#### نشت سوخت

نشتی سوخت را در صورت وجود از مخزن و خطوط سوخت بررسی کرده و از آن جلوگیری کنید. از دست دادن سوخت به دلیل نشت ممکن است مخزن سوخت را به طور کامل تخلیه کند.

#### تبخیر

خودروی پارک شده در آفتاب داغ منجر به هدر رفتن سوخت از طریق تبخیر می شود. همچنین سطوح پایین تر سوخت در باک باعث افزایش تبخیر و تراکم رطوبت داخل می شود.

پس از هر بار پر کردن درب باک بنزین را حتما ببندید. اگر درب مخزن سوخت برای مدت طولانی باز بماند، منجر به ایمنی و از دست دادن سوخت می شود.

**برنامه نگهداری**

برنامه تعمیر و نگهداری فواصل بین سرویس های دوره ای را نشان می دهد. در پایان هر بازه زمانی، حتماً طبق دستورالعمل بازرسی، بررسی، تعویض، تنظیم، روغن کاری و سرویس را انجام دهید. اگر تعمیر و نگهداری به صورت دوره ای انجام نشود، منجر به سایش سریع و آسیب شدید به خودرو می شود. اگر وسیله نقلیه تحت شرایط استرس بالا مانند عملکرد مداوم در پیچه گاز کامل استفاده می شود یا در منطقه پر گرد و غبار استفاده می شود / کار می شود، برای اطمینان از قابلیت اطمینان خودرو، کارهای خاصی باید بیشتر انجام شود. سرسیلندر، اجزای فرمان، سیستم تعلیق و اجزای چرخ و غیره، موارد کلیدی هستند و نیاز به سرویس بسیار ویژه و دقیق دارند. شرکت PT TVS Motor Indonesia اکیداً توصیه می کند که کارها طبق برنامه تعمیر و نگهداری توسط نمایندگی اصلی مجاز / نمایندگی مجاز شرکت PT TVS Motor Indonesia انجام شود.

بازرسی های دوره ای ممکن است یک یا چند قطعه را نشان دهد که ممکن است نیاز به تعویض داشته باشد. هنگام تعویض قطعات در TVS N100RQ 125، توصیه می شود که فقط از قطعات اصلی PT TVS Motor Company Indonesia استفاده کنید.

**احتیاط**

راه اندازی و نگهداری مناسب برای اطمینان از قابل اعتماد بودن وسیله نقلیه شما و عملکرد مطلوب در هر زمان الزامی است. اطمینان حاصل کنید که تعمیر و نگهداری دوره ای به طور کامل مطابق با دستورالعمل های ارائه شده در این کتابچه راهنمای مالک انجام می شود. در مناطق پر گرد و غبار، عناصر فیلتر هوا نیاز به بازرسی زودهنگام نسبت به کیلومترهای ذکر شده دارند تا از آسیب های پرهزینه به موتور جلوگیری شود. اگر عناصر با کثیفی بیش از حد / گرفتگی با گرد و غبار یافت می شوند، عناصر فوم و کاغذ را با استفاده از هوای فشرده ملایم از داخل تمیز کنید. در صورت مشاهده هرگونه ناهنجاری، فیلترها را تعویض کنید.

## برنامه نگهداری دوره ای (ماهها یا کیلومترها هر کدام زودتر اتفاق بیفتد)

ملاحظات	بعدها از رایگان سرویس		در سرویس رایگان				مورد
	هر	هر	4	3	2	1	سرویس
	6000 کیلومتر	3000 کیلومتر	-8500 9000	-5000 6000	-2500 3000	-500 1000	کیلومتر
			12 ماهها	8 ماهها	4 ماهها	2 ماهها	دوره‌ها از تاریخ فروش
	-	آر	آر	آر	آر	آر	روغن موتور
	سی			سی		سی	فیلتر روغن (صافی)
	آر	آر	آر	آر	آر	آر	روغن انتقال
هر 12000 کیلومتر تعویض کنید	-	-	-	-	-	C & A	شمع موتور
هر 12000 کیلومتر (به صورت مجموعه) تعویض کنید	-	مدارمنج	مدارمنج	مدارمنج	مدارمنج	مدارمنج	پاک‌کننده هوا (عنصر فوم)
هر 12000 کیلومتر (به صورت مجموعه) تعویض کنید	-	من	من	من	من	من	پاک‌کننده هوا (عنصر کاغذی)
در صورت لزوم روغن را تخلیه کنید	-	من &	من و دنگر	من و دنگر	من و دنگر	-	مجموعه روغن پاک‌کننده هوا
هر 12000 کیلومتر تعویض کنید	مدارمنج	-	-	مدارمنج	-	-	عنصر فیلتر CVT <sup>1</sup>
در صورت نیاز تنظیم کنید	سرو هف	-	-	سرو هف	-	سرو هف	خلاص شیر
هر 24000 کیلومتر تعویض کنید	-	-	-	-	-	-	تسمه محرک و غلطک CVT
	مدارمنج &	-	-	من سی و آل	-	-	جلد <sup>3</sup> variator
هر 24000 کیلومتر تعویض کنید	-	-	-	-	-	-	کفش کلاچ
هر سرویس را بعد از چهار سال بررسی کنید، در صورت نیاز تعویض کنید.	-	-	-	-	-	-	سوجت خربلگ
بررسی عملکرد مناسب	-	من	من	من	من	من	سیستم تعلیق جلو و عقب
	-	I, A&L	I, A&L	I, A&L	I, A&L	I, A&L	کیه کابل های کنترل <sup>4</sup>
با استفاده از گریس روغن کاری کنید	L			L			دستگیره در بجه گاز

1 بررسی آسبید دیدگی هر 12000 کیلومتر را پس از اولین سرویس تمیز و تنظیم کنید  
 2 پوشش را با هوا تمیز کنید. کیک استارت را با گریس Bechem روغن کاری کنید  
 3 عملکرد صحیح را بررسی کرده و پخش را تنظیم کنید. انتهای آن را با استفاده از گریس روغن کاری کنید



ملاحظات	بعد از رایگان سرویس		در سرویس رایگان				مورد
	هر	هر	4	3	2	1	سرویس
	6000 کیلومتر	3000 کیلومتر	9000 کیلومتر	6000 کیلومتر	2500 3000 کیلومتر	500 1000 کیلومتر	کیلومتر
		12 ماهها	8 ماهها	4 ماهها	2 ماهها	2 ماهها	دوره‌های تاریخ فروش
یادگیری تازه C, L & A						میه الف	عملکرد صاف فرمان / بازی
هر 12000 کیلومتر							
هر 24000 کیلومتر تعویض کنید		-			-	-	روغن چنگال جلو
	-	I & TI	I & TI	I & TI	I & TI	I & TI	همه‌بست ها
بررسی عملکرد مناسب	-	من	من	من	من	من	همه لامپ ها، بوق و سوئیچ ها
	-	میه الف	میه الف	میه الف	میه الف	میه الف	پرتو چراغ سر
	-	من	من	من	من	من	ولتاژ باتری 5
برای جزئیات بیشتر به صفحه شماره 58 و 61 مراجعه کنید	-	میه الف	میه الف	میه الف	میه الف	میه الف	انریجی ترمز / بازی
با استفاده از گریس روغن کاری کنید	C & L	-	-	C & L	-	-	بادامک ترمز عقب
در صورت لزوم تعویض کنید	-	من	من	من	من	من	سایش لنت ترمز **
هر 21000 کیلومتر تعویض کنید	-	آی تی	آی تی	آی تی	آی تی	آی تی	روغن ترمز **
هر سه سال یکبار تعویض کنید	-	من	من	من	من	من	شلیک ترمز **
هر 21000 کیلومتر تعویض کنید	-	-	-	-	-	-	لیوان های سپلندر اصلی **
چکش اهرم ترمز را بررسی کنید	-	من	من	من	من	من	بازی ترمز دیسک **
	-	من	من	من	من	من	آزاد بودن چرخ
با استفاده از گریس روغن کاری کنید	-	-	-	-	-	-	بلبرینگ چرخ جلو
هر 12000 کیلومتر	-	-	-	-	-	-	فشار باد لاستیک در شرایط سرد
	-	است	است	است	است	است	

\*\* فقط برای نسخه دیسک ترمز قابل استفاده است

در صورت لزوم با شارژر باتری MF شارژ کنید  
 اگر بازی تی تق در هر دو اهرم ترمز مشاهده شد، تنظیم کنید

ملاحظات	بعد از رایگان سرویس		در سرویس رایگان				مورد
	هر	هر	4	3	2	1	سرویس
	6000	3000	-8500	-5000	-2500	-500	کیلومتر
	کیلومتر	کیلومتر	9000	6000	3000	750	
			12 ماهها	8 ماهها	4 ماهها	2 ماهها	دوره از تاریخ فروش
	من	من	من	من	من	من	کدهای خرابی
سالم بودن شیلنگ ها و قوطی را بررسی کنید	من	من	من	من	من	من	انتشار تبخیری سیستم کنترل
	من	مدار منعج	مدار منعج	مدار منعج	مدار منعج	مدار منعج	مونتاژ مخزن سوخت**
با استفاده از روغن TRU4 روغن کاری کنید	L	L	L	L	L	L	محور مرکزی / جانی پایه
با استفاده از روغن TRU4 روغن کاری کنید	L	L	L	L	L	L	پیوت پدال استارتر

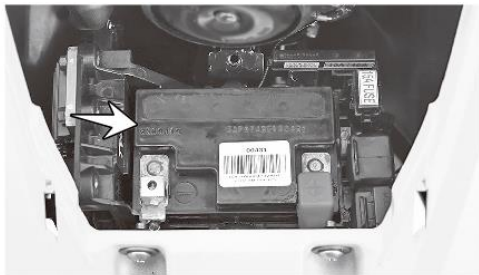
مجموعه S، سفت کردن - TI، روغن کاری - L، تظلیه - DR شارژ کردن، ج - تمیز الف - تنظیم؛ T - جایگزین کنید. من - بازرسی - R

\*\* هنگام باز کردن درپوش / نشئی، تکان / سر و صدای غیرعادی خودرو را بررسی کنید. اگر موردی پیدا کردید، با نمایندگی اصلی مجاز TVS یا فروشنده مجاز تماس بگیرید.

نام تجاری	سازنده	تعداد	کاربرد
روغن TVS TRU4 SKUUTA (SAE 10W30 API-SL, JASO MB)	موتور PT TVS شرکت اندونزی	880 میلی لیتر (در حین سرویس معمولی) 930 میلی لیتر (محل جداسازی قطعات) 120 میلی لیتر (در حین سرویس معمولی) 130 میلی لیتر (محل جداسازی قطعات)	روغن موتور  روغن انتقال
مایع چنگال جلو گابریل	IOC / HPCL	1 ± 91 سی سی / پا	روغن چنگال جلو
DOT 3 / DOT4	TVS Girling	-	روغن ترمز دیسکی (فقط برای نسخه دیسکی ترمز)
گریس MP شماره 3 سرووچم شماره 3 Bechem Premium3 Kluber Centoplex2	نفت بهارات IOC Bechem روغن کاری کلوبر	-	گریس

امابرای اطمینان از عملکرد باتری و عمر طولانی، مراحل زیر را دنبال کنید:

1. ولتاژ باتری را طبق برنامه بررسی کنید. اگر ولتاژ کمتر از 12.4 ولت است، باتری را با استفاده از شارژر باتری MF توصیه شده در نمایندگی اصلی / نمایندگی مجاز TVS شارژ کنید.
2. هیچ گونه لوازم جانبی الکتریکی اضافه نکنید.
3. هنگام اتصال ترمینال ها، قطبیت صحیح را رعایت کنید. سیم قرمز را به ترمینال '+' و سیم مشکی را به ترمینال '-' باتری وصل کنید.
4. پترولیوم زله باید در ترمینال ها استفاده شود تا از خوردگی آن جلوگیری شود. در صورت وجود هرگونه ناهنجاری یا برای خارج کردن باتری از خودرو، با نمایندگی اصلی / نمایندگی مجاز TVS تماس بگیرید.



### روشهای نگهداری خود باتری (MF) بدون تعمیر و نگهداری

باتری در قسمت جلوی خودرو در داخل پنل جلو قرار دارد. برای دسترسی به باتری به روش زیر باید پانل جلویی برداشته شود:

1. پیچ های نصب پنل جلویی را بردارید.
2. پانل جلویی را به آرامی با جابجایی شاخه های آن بیرون بکشید.
3. قطعات را به ترتیب معکوس جداسازی مجدداً مونتاژ کنید.

از آنجایی که باتری بدون تعمیر و نگهداری روی وسیله نقلیه شما نصب شده است، لازم نیست آب مقطر را شارژ کنید.



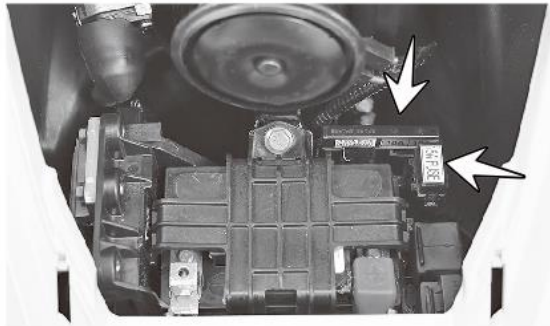
**احتیاط**

هرگز شارژ باتری را با کوتاه کردن پایانه ها بررسی نکنید. همیشه ابتدا ترمینال مثبت (سیم قرمز) و سپس منفی (سیم سیاه) را برای جلوگیری از جرقه وصل کنید. وارونگی سیم های باتری می تواند به سیستم شارژ مجدد آسیب برساند. همیشه مثبت و سپس منفی را به هم وصل کنید تا جرقه نزنید.

**فیوز**

کار نکردن سیستم های الکتریکی ممکن است به دلیل خرابی فیوز ایمنی باشد. اتصال کوتاه یا اضافه بار در سیستم الکتریکی از دلایل اصلی خرابی فیوز است. دوکیس فیوز حاوی سه فیوز تیغه ای (15Ax1 و 10Ax2) در نزدیکی باتری وجود دارد. برای بازرسی و تعویض فیوز مراحل زیر را دنبال کنید.

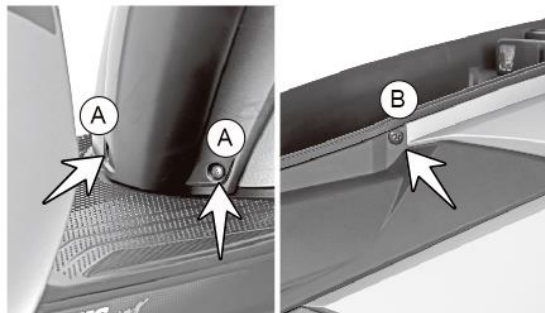
1. اشتعال را خاموش کنید.
2. همانطور که قبلا توضیح داده شد، پانل جلویی را بردارید.
3. قاب فیوز را از نگهدارنده باتری خارج کنید.
4. جعبه فیوز را باز کرده و فیوز را بیرون بکشید.



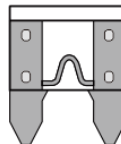
### شمع موتور

برای دسترسی به شمع، جلوی درپوش باید جدا شود. روش زیر را برای برداشتن پوشش جلویی دنبال کنید.

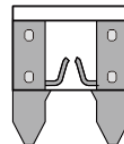
1. پیچ های نصب پایین (A) روکش جلویی را بردارید.
2. نشیمنگاه را باز کرده و پیچ های نصب بالا (B) را از هر دو طرف روکش جلویی بردارید.
3. به آرامی جلوی کاور را با دررفتن تیغه های آن بیرون بکشید.
4. گرد و غبار و گل اطراف پایه شمع را تمیز کنید تا از افتادن در داخل سیلندر جلوگیری شود.



Good Fuse



Blown Fuse



5. فیوز را از نظر خرابی بررسی کنید. در صورت مشاهده معیوب، فیوز سوخته را با یک فیوز جدید تعویض کنید (فیوزهای اضافی در خود دسته سیمدر یک کیسه وجود دارد).

6. جعبه فیوز را ببندید و دوباره به موقعیت خود بازگردانید.

7. قفل احتراق را روشن کنید و عملکرد صحیح سیستم های الکتریکی را بررسی کنید. در صورت خرابی مجدد فیوز، با نزدیکترین نمایندگی اصلی مجاز TVS / نمایندگی مجاز تماس بگیرید.

### ⚠ احتیاط

با اتصال سیم های بدون فیوز از وسیله نقلیه استفاده نکنید. این ممکن است منجر به گرم شدن بیش از حد وسایل الکتریکی / سیم کشی شود و ممکن است منجر به آتش سوزی خودرو شود.

برای ایمنی سیستم الکتریکی از فیوز با آمپر بالاتر از مقدار مشخص شده استفاده نکنید.

پس از تمیز کردن و بازرسی شکاف، شمع را مجدداً نصب کرده و با دست محکم کنید تا از رزوه کشی متقاطع جلوگیری شود. در نهایت با استفاده از آچار شمع آن را محکم کنید. شمع را بیش از حد سفت نکنید و نخ نمایید.

### احتیاط

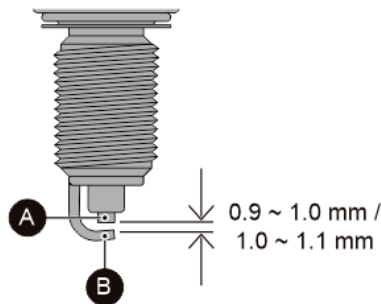
همیشه فقط از نوع و نوع شمع توصیه شده استفاده کنید. هر 12000 کیلومتر شمع را تعویض کنید.

هنگامی که موتور داغ است شمع را خارج نکنید. برای جلوگیری از ورود گرد و غبار / آب، سوراخ شمع را با یک پارچه بپوشانید.

سعی نکنید شمع را تنظیم کنید زیرا ممکن است به شمع آسیب برساند. اگر شکاف بیشتری پیدا شد، شمع را تعویض کنید. توصیه می شود شمع جدید را تا انتها با دست ببندید و با استفاده از آچار شمع، 1/4 دور سفت کنید. سپس دوشاخه را 1/8 دور باز کنید و دوباره با استفاده از آچار دوشاخه آن را سفت کنید.

5. درپوش سرکوبگر را از شمع بیرون بیاورید. با استفاده از آچار شمع، شمع را بردارید. یک شمع با رسوبات کربن سنگین جرقه های قوی تولید نمی کند. بنابراین، تنها در صورت لزوم، رسوبات کربن را از شمع با یک برس سیمی کوچک یا ابزار تمیز کردن شمع تمیز کنید.

الکترودهای شمع (A) و (B) را از نظر هرگونه خوردگی بررسی کنید. اگر موردی پیدا شد شمع را با نو تعویض کنید. شکاف شمع را به صورت چشمی بررسی کنید. فاصله باید 0.9 ~ 1.0 میلی متر برای UR5KCU و 1.0 ~ 1.1 میلی متر برای UR5KCW باشد. اگر شکاف بیش از حد مجاز بود، شمع را با یک شمع جدید تعویض کنید.



6. برای جلوگیری از تجمع گرد و غبار، آثار روغن را با یک پارچه تمیز پاک کنید.

7. سطح روغن گیج را دوباره جمع کنید.

### ⚠️ احتیاط

اگر خودرو با روغن موتور کمتری هدایت شود، قطعات موتور به شدت آسیب می بینند.

سطح روغن را طبق برنامه بررسی کنید تا از آسیب های پرهزینه جلوگیری کنید. روغن اضافی را پر نکنید ممکن است باعث نشت روغن شود. همیشه از «فقط روغن» (API-SL, JASO MB) SAE 10W30 (TVS TRU4 SKUUTA) استفاده کنید.

### سطح روغن موتور

سطح روغن موتور را به صورت دوره ای بررسی کنید.

1. وسیله نقلیه را روی پایه مرکزی روی یک سطح صاف قرار دهید.

محیط اطراف سطح روغن گیج را پاک کنید.

2. گیج را بردارید و آن را پاک کنید.

3. سطح را به سوراخ نصب آن برگردانید. نخ نزنید.

4. گیج را بیرون آورده و سطح روغن را بررسی کنید. سطح باید بین

حداقل و حداکثر علامت سطح سنج (نشان داده شده در شکل)

باشد.

5. اگر روغن کمتر از سطح حداقل است، «روغن» (API-SL, JASO MB)

SAE 10W30 (TVS TRU4 SKUUTA) را تا علامت حداکثر

سطح اضافه کنید.





7. در حین مونتاز مجدد پیچ سطح روغن، واشر فیبر را تعویض کنید.

### احتیاط

اگر خودرو با روغن گیربکس کمتری هدایت شود، اجزای گیربکس موتور به شدت آسیب می بینند. سطح روغن را طبق برنامه بررسی کنید تا از آسیب‌های پرهزینه جلوگیری کنید. روغن اضافی را پر نکنید ممکن است باعث نشت روغن شود. همیشه از «فقط روغن» (API-SL, JASO MB, SAE 10W30) استفاده کنید.

### روغن گیربکس - سطح

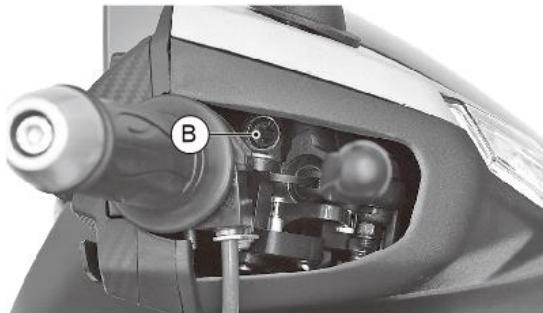
1. وسیله نقلیه را روی پایه مرکزی روی یک سطح صاف قرار دهید.
2. اطراف پیچ سطح روغن را پاک کنید.
3. پیچ سطح روغن گیربکس را به همراه واشر از انتهای عقب میل لنگ بردارید.
4. جریان روغن از سوراخ سطح روغن را بررسی کنید.
5. اگر سطح کمتر است (اگر جریان روغن وجود ندارد)، با «روغن» (API-SL, JASO MB, SAE 10W30) شارژ کنید.
6. برای جلوگیری از تجمع گرد و غبار، آثار روغن را با یک پارچه تمیز پاک کنید.



3. اگر سطح روغن ترمز زیر علامت است یا در هنگام ترمز زدن، اگر احساس می‌کنید ترمز به دلیل ورود هوا اسفنجی تر یا ناکارآمد است، برای پر کردن روغن ترمز، خون ریزی هوا و موارد دیگر با نمایندگی اصلی مجاز TVS یا نمایندگی مجاز تماس بگیرید. بازرسی های مربوط به ترمز

#### احتیاط

سطح روغن ترمز سیلندر اصلی باید فقط زمانی بررسی شود که سیلندر اصلی با زمین موازی باشد.



### ترمز

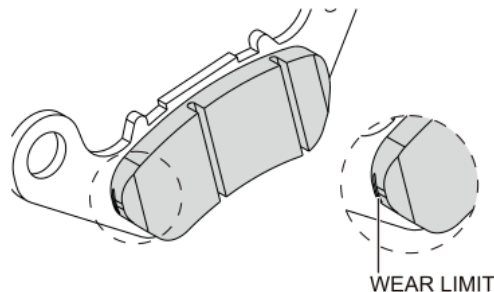
#### ترمز جلو - ترمز دیسکی نوع HBS

می‌توانید یک سیلندر اصلی (1) سمت راست میله دستگیره را در زیرمحفظه چراغ سر مشاهده کنید.  
یک مجموعه کولیس (2) نصب شده به پایه چنگال L، یک دیسک (3) روی چرخ جلو و یک شلنگ فشار قوی (4) که سیلندر اصلی و مجموعه کولیس را به هم متصل می‌کند.

1. سطح روغن ترمز سیلندر اصلی را از طریق شیشه نما (A) بررسی کنید.
2. سطح روغن ترمز همیشه باید بالاتر از علامت "B" (LOWER باشد که روی شیشه نمای سیلندر اصلی در زمانی که سیلندر موازی با زمین است.

**نشانیگرسایش لنت ترمز (ترمز دیسکی)**

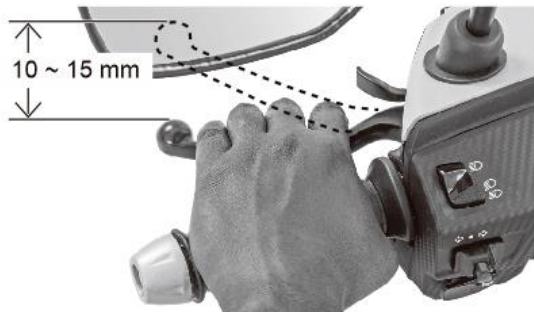
سایش لنت های ترمز را به صورت بصری بررسی کنید. اگر ساییدگی لنت ترمز فراتر از شیار نشانیگر سایش همانطور که در شکل نشان داده شده است، لنت های ترمز را به صورت مجموعه ای با لنت جدید تعویض کنید.


**احتیاط**

اگر نشانیگر سایش فراتر از حد سایش نشان داده شود، لنت های ترمز را به صورت مجموعه تعویض کنید.

**ترمز عقب (ترمز درام)**

1. بازی آزاد اهرم ترمز عقب را در انتهای اهرم همانطور که در شکل نشان داده شده است اندازه گیری کنید.
2. بازی آزاد اهرم ترمز قبل از درگیر شدن ترمز باید بین 10 تا 15 میلی متر باشد.
3. اگر فاصله اندازه گیری شده بیشتر از حد مجاز است، مهره ارائه شده در انتهای چرخ عقب را تنظیم کنید تا بازی صحیح را به دست آورید.


**هشدار**

ترمز جلو (نوع ترمز درام) و ترمز عقب را به صورت دوره ای بررسی کنید. با این حال، بازی ترمز بسته به نوع استفاده باید مرتباً تنظیم شود.

### نشانگر سایش کفشک ترمز (ترمز عقب)

هنگام اعمال ترمز، نشانگر محدودیت سایش (1) روی اهرم بادامک ترمز عقب باید در محدوده نشانگر حد سایش (2) روی میل لنگ LH باشد.

در صورتی که نشانگر محدودیت سایش (1) فراتر از نشانگر حد سایش (2) است، اهرم را به شکاف بعدی با کمک نمایندگی ها برای افزایش عمر کفشک شاخص کنید.



4. برای کاهش پخش آزاد، مهره تنظیم را در جهت عقربه های ساعت یا برای افزایش پخش آزاد در جهت خلاف جهت عقربه های ساعت بچرخانید.



### احتیاط

اگر نشانگر حد سایش، حتی پس از نمایه سازی اهرم، فراتر از حد سایش را نشان می دهد، کفشک های ترمز را به صورت مجموعه تعویض کنید.



### جهت چرخش تایر

هنگام مونتاژ مجدد لاستیک روی رینگ چرخ، لطفاً از موارد زیر اطمینان حاصل کنید:

1. لاستیک جلو (که با 'FOR FRONT FITMENT' روی لاستیک نشان داده شده است) نباید روی رینگ چرخ عقب مونتاژ شود.
2. علامت فلش روی لاستیک باید با جهت واقعی چرخش چرخ (چرخ های جلو و عقب) مطابقت داشته باشد.

### ⚠ هشدار

فشار باد تایر در شرایط سرد و وضعیت آج لاستیک برای عملکرد و ایمنی راکب بسیار مهم است. لاستیک ها را چک کنید

اغلب برای فشار تورم و همچنین الگوی سایش روی آن. استفاده از لاستیک غیر از استاندارد ممکن است باعث ناپایداری شود.

### لاستیک

#### فشار لاستیک

فشار باد لاستیک ها را حداقل یک بار در هفته چک کنید، اگر نه بیشتر. فشار ناکافی هوا در لاستیک ها نه تنها سایش لاستیک را تسریع می کند، بلکه بر پایداری خودرو نیز تأثیر جدی می گذارد.

زیرلاستیک باد شده، گردش صاف در پیچ ها را دشوار می کند و بیش از حد لاستیک های باد شده تماس لاستیک با زمین را کاهش می دهد که می تواند منجر به لغزش و از دست دادن کنترل شود. مطمئن شوید که فشار باد لاستیک همیشه در محدوده تعیین شده باشد.

#### فشار لاستیک در شرایط سرد:

انفرادی	دوگانه	
1.69 کیلوگرم بر سانتی متر (PSI 24)	1.69 کیلوگرم بر سانتی متر (PSI 24)	جلو
1.97 کیلوگرم بر سانتی متر (PSI 28)	2.53 کیلوگرم بر سانتی متر (PSI 36)	عقب

### وضعیت آج لاستیک

کارکردن خودرو با لاستیک های بیش از حد فرسوده، پایداری سواری راکاهش می دهد و می تواند منجر به از دست دادن کنترل شود. توصیه می شود در زمان تعویض لاستیک لاستیک تا سطح نشانگر سایش تایر فرسوده می شود (که با A) TWI روی لاستیک نشان داده می شود).

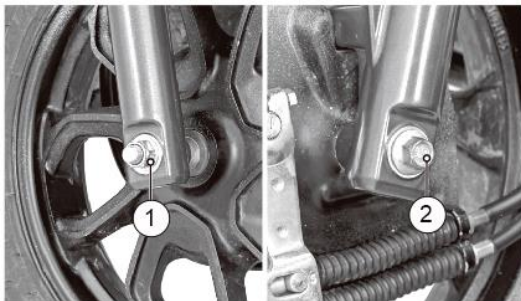
**برداشتن چرخ جلو و مونتاژ مجدد ترمز درام**

1. مهره محور (1) را همراه با واشر بردارید.
2. محور (2) را همراه با یک واشر بیرون بکشید و یک اسپیسر از سمت راست چرخ بیرون بیاورید.
3. یک تکیه گاه زیر تخته پا قرار دهید تا از سقوط وسیله نقلیه جلوگیری شود و وسیله نقلیه را بلند کنید.
4. مجموعه چرخ را به همراه ترمز پنل از چنگال جلو جدا کنید. پانل ترمز را از چرخ جدا کرده و چرخ را خارج کنید.
5. روند مونتاژ مجدد را معکوس کنید. در حین مونتاژ مجدد، مطمئن شوید که گیره شاخک L را روی شکاف پانل ترمز قرار دهید.

**پنچرشدن لاستیک**

اسکوتر شما با یک تایر بدون لوله در هر دو چرخ جلو و عقب نصب شده است. در صورت بروز هر گونه پنچری / آسیب لاستیک، توصیه می شود به نزدیکترین نمایندگی سازنده لاستیک یا تعمیرگاه های تایر که روش تعمیر لاستیک تیوبلس را می دانند مراجعه کنید.

برای حضور در پنچری، همیشه لازم نیست لاستیک را از رینگ چرخ خارج کنید، حتی اگر نیاز به برداشتن لاستیک وجود دارد، اکیداً توصیه می شود که از دستگاه جدا کردن / نصب لاستیک استفاده کنید. اگر اصلاً نیاز به استفاده از اهرم تایر است، اهرم ها باید عاری از لبه های تیز باشند. باید مراقب بود که به لاستیک ها و رینگ ها آسیبی وارد نشود.


**احتیاط**

دیواره های جانبی لاستیک تیوبلس که در تماس با رینگ چرخ هستند فقط هوای داخل مجموعه چرخ را آب بندی می کنند. از این رو باید مراقب بود که دیواره های جانبی لاستیک ها در حین جابجایی / مونتاژ مجدد آسیب نبینند.

### حذف چرخ عقب و مونتاژ مجدد

1. خودرو را روی پایه مرکزی قرار دهید.
2. ترمز عقب را محکم نگه دارید و مهره چرخ (1) را به همراه واشر بردارید.
3. خودرو را کمی کج کنید و چرخ را از محور عقب خارج کنید.
4. چرخ را به ترتیب معکوس جدا کردن دوباره سرهم کنید.



### ⚠ احتیاط

همیشه اطمینان حاصل کنید که هر زمان چرخ را جدا کنید، مهره های محور به درستی با گشتاور مشخص شده سفت شده باشند.

### برداشتن چرخ جلو و مونتاژ مجدد ترمز دیسکی

1. مهره محور (1) را همراه با واشر بردارید.
2. محور (2) را همراه با یک واشر بیرون بکشید و یک اسپیسر را از سمت چپ چرخ بیرون بیاورید.
3. یک تکیه گاه زیر تخته پا قرار دهید تا از سقوط وسیله نقلیه جلوگیری شود و وسیله نقلیه را بلند کنید.
4. دیسک چرخ را از مجموعه کالیپر جدا کنید و چرخ را همراه با هاب محرک بیرون بیاورید.
5. روند مونتاژ مجدد را معکوس کنید. از قرار گرفتن مناسب دیسک چرخ در مجموعه کالیپر اطمینان حاصل کنید و در حین مونتاژ مجدد، پای چنگال R را به شکاف درایو توپی متصل کنید.



**احتیاط**

خودرو را روی شیب یا زمین نرم پارک نکنید وگرنه ممکن است سقوط کند.

سیستم‌آگزوز پس از دویدن داغ می‌شود. خودرو را در مکانی پارک کنید که عابران پیاده یا کودکان به وسیله نقلیه دست نزنند.

در طول ذخیره سازی، اگر باتری بیش از یک ماه نگهداری شود، باید با شارژر توصیه شده شارژ شود.

**رویه‌های ذخیره سازی**

برای نگهداری اسکوتر خود برای مدت طولانی تر از یک ماه به بالا، توصیه می‌کنیم مراحل زیر را انجام دهید:

1. وسیله نقلیه را به طور کامل تمیز کنید. خودرو را روی پایه مرکزی پارک کنید.
2. موتور را گرم کنید و روغن موتور و روغن گیربکس را تخلیه کنید. روغن‌را، در صورت نو، در ظرف عاری از گرد و غبار نگهداری کنید.
3. مخزن سوخت را خالی کنید.
4. شمع را بردارید و چند قطره روغن موتور را از سوراخ شمع وارد کنید. موتور را چند بار بچرخانید و شمع را دوباره نصب کنید.
5. باتری را خارج کنید، آن را دور از نور مستقیم خورشید و دمای انجماد نگهداری کنید.
6. یک تکیه گاه مناسب در پایین تخته پا قرار دهید تا هر دو لاستیک از زمین جدا شوند. این کار عمر بهتر لاستیک را تضمین می‌کند.
7. وسیله نقلیه را با برزنت تمیز یا هر پوشش مناسب دیگری کاملاً بپوشانید. وسیله نقلیه را در گاراژ یا قسمت مشابه نگهداری کنید تا از آسیب ناشی از گرد و غبار و باران جلوگیری کنید. مطمئن شوید که محل نگهداری به خوبی تهویه شده و عاری از هرگونه منبع شعله یا جرقه باشد.



### احتیاط

از استفاده از محلول های قلیایی مانند صابون های شوینده برای شستشو خودداری کنید.  
این ممکن است به لامپ سر و سایر مجموعه های لامپ آسیب برساند.

### خارج کردن وسیله نقلیه از انبار برای استفاده منظم

1. وسیله نقلیه را از گاراژ خارج کرده و آن را به طور کامل تمیز کنید.
2. در صورت نیاز، باتری را پس از شارژ روی میز نصب کنید.
3. روغن موتور (روغن TRU4 SKUTTA - SAE 10W30 API-SL, JASO MB روغن TVS) را پر کنید و سطح روغن را با استفاده از سطح روغن گیج بررسی کنید.
4. روغن گیربکس (روغن TRU4 SKUTTA - SAE 10W30 API-SL, JASO MB روغن TVS) را پر کنید و سطح روغن را در پیچ سطح روغن بررسی کنید.
5. طبق دستورالعمل برنامه نگهداری دوره ای، قطعات را روغن کاری کنید.
6. بنزین تازه را در باک بنزین پر کنید.
7. لاستیک ها را تا حد فشار مشخص شده چک کرده و باد کنید.
8. نکات ذکر شده در صفحه شماره 46 را بررسی و تصحیح کنید.
9. سوئیچ استارت را در موقعیت «روشن» قرار دهید. در صورت نیاز، سوئیچ کشتن موتور (فقط در ترمز دیسکی) را روشن کنید. وسیله نقلیه را روشن کنید و خارج شوید.

**نکات توصیه شده هنگام سفر طولانی بیش از 500 کیلومتر:**
**الف) لطفا موارد زیر را برای استفاده در صورت وجود نگه دارید**

اضطراری:

1. کیت ابزار کامل است.

2. شمع توصیه شده یک عدد.

3. چراغ سر (برای Race Edition قابل استفاده نیست) و چراغ راهنما هرکدام.

4. دریچه گاز و کابل ترمز عقب هر کدام.

5. جعبه کمک های اولیه.

**ب) اقدامات احتیاطی برای سفر:**

1. اطمینان حاصل کنید که روغن موتور و روغن گیرکس در سطح بالایی هستند.

2. سوخت کافی در باک سوخت.

**ج) اسکوتر خود را برای موارد زیر بررسی کنید:**

1. سفت بودن تمام پیچ ها و مهره ها با مقدار گشتاور صحیح.

2. تناسب لاستیک / فشار لاستیک / عمق آج.

3. همه لامپ ها، نشانگرها و عملکرد بوق.

4. عملکرد روان همه کابل ها و پخش رایگان آنها.

5. یکنواختی عملکرد فرمان.

6. عملکرد ترمز جلو / عقب و لامپ ترمز عقب کار می کند.

7. چنگال جلو برای هر گونه ناهنجاری.

8. شکاف شمع و وضعیت شمع.

9. تمیز بودن عنصر فیلتر هوا.

10. روغن کاری کلیه موارد ذکر شده در برنامه نگهداری دوره ای.

11. هر شغل دیگری در صورت لزوم.

12. خودروی خود را در نمایندگی اصلی یا نمایندگی مجاز TVS بررسی کنید. برنامه نگهداری دوره ای


**احتیاط**

سفر طولانی تنها پس از طی دوره دویدن 1000 کیلومتری انجام می شود.

شرکت PT TVS Motor Indonesia ("شرکت") این ضمانت را در رابطه با TVS N125 تولید شده توسط شرکت ارائه می دهد.

در حالی که شرکت تمام اهتمام خود را برای حفظ کیفیت در ساخت TVS N125 به عمل آورده است، گارانتی فوق مشمول سایر شرایط گارانتی می باشد:

**قطعات یدکی با ضمانت 2 ساله یا 24000 کیلومتری به شرح زیر است:** کمک فنر، چنگال جلو، بازوی چرخشی، روتور، استاتور، کوئل جرچه زنی، واحد فلاشر، سرعت سنج، یکسو کننده رگولاتور، استارت رله، موتور استارت (بدون کیت برس)، بدنه سیلندر، پیستون، رینگ پیستون، میل لنگ، میل لنگ، پمپ روغن، گیربکس، سرسیلندر (بدون راهنمای سوپاپ، سوپاپ، میل بادامک، بلبرینگ موتور).

**برای قطعات "Fuel Injection" گارانتی 5 ساله یا 50000 کیلومتری اعمال می شود.** که از قطعات یدکی زیر تشکیل شده است: Assy, Thermal Sensor, ECU Assy, Throttle Body Assy, Injector Assy, Oxygen sensor, Fuel Pump.

تعهد شرکت تحت این ضمانت محدود به تعمیر یا تعویض بدون هزینه آن قسمت از وسیله نقلیه است که با بررسی توسط شرکت ممکن است به رضایت شرکت ثابت شود که دارای نقص ساخت هستند و در چنین مواردی تصمیم شرکت برای تعمیر. یا تعویض قطعات آسیب دیده نهایی خواهد شد. در صورت تعویض قطعات، شرکت همچنین این حق را برای خود محفوظ می دارد که از قطعاتی با همان برند قطعات آسیب دیده یا هر برند دیگری که توسط شرکت در جریان ساخت استفاده می شود، استفاده کند. کلیه قطعات تعویض شده تحت این گارانتی متعلق به شرکت خواهد بود و باید به شرکت بازگردانده شود.

### محدودیت های گارانتی:

این ضمانت برای شرایط زیر اعمال نمی شود:

1. هر گونه سایش و پارگی طبیعی، از جمله بدون محدودیت، پیری.
2. ادعاهای گارانتی در مورد موارد اختصاصی مانند لاستیک، لوله و باتری و غیره. باید توسط کاربر به طور مستقیم در سازنده مربوطه، مطابق با شرایط گارانتی آنها ترجیح داده شود و شرکت به هیچ وجه در رابطه با آن مسئولیتی ندارد.
3. قطعات تعمیر یا تعویض شده تحت این گارانتی فقط در طول باقیمانده دوره گارانتی اصلی گارانتی دارند.
4. شرکت مسئولیتی در قبال تاخیر در سرویس دهی به دلایل خارج از کنترل شرکت یا هر یک از مقامات مجاز آن ندارد.

6. شرکت ممکن است در هر زمان بدون اطلاع قبلی و بدون هیچ گونه تعهدی نسبت به نصب آن بر روی خودروهایی که قبلاً برای فروش ارسال شده اند، هرگونه اصلاح یا بهبودی را در خودروهای تولید آتی انجام دهد.

7. هر گونه ادعای تحت این ضمانت نامه تنها زمانی است که مشتری: وسیله نقلیه خود را به نمایندگی اصلی / نمایندگی مجاز شرکت می برد و مشکلی را که در خودرو احساس کرده گزارش می دهد تا نمایندگی اصلی / نمایندگی مجاز آن را قادر به بازرسی و ارزیابی علت مشکلات گزارش شده کند.

دفترچه خدمات خودروی مربوطه را برای تأیید جزئیات مربوطه به این فروشنده اصلی مجاز / فروشنده مجاز ارائه می دهد.

8. این تنها ضمانتی است که شرکت برای TVS NTORQ 125 داده است. هیچ کارمند، فروشنده یا شخص دیگری مجاز به تمدید یا افزایش این ضمانت نیست.

### **⚠ هشدار**

تغییراتی که در این وسیله نقلیه انجام شده است که توسط شرکت موتور PT TVS اندونزی تأیید نشده است، ممکن است باعث از بین رفتن عملکرد شود و آن را برای استفاده ناامن کند و همچنین پوشش گارانتی را از بین ببرد.

## فهرست قطعاتی که تحت گارانتی قرار نمی گیرند

آیتم	چه چیزی را باید بررسی کرد
عملیات تعمیر و نگهداری عادی	تنظیم موتور، کربن زدایی، تمیز کردن سیستم سوخت، تعویض روغن، فوکوس نور سر، بستن مجدد بست، زمان جرعه زنی، کلاچ و ترمز و همچنین سایر تنظیمات عادی.
اقلام پوشیدنی	زنجر، چرخ زنجر، لنت های کلاچ و ترمز، بست ها، شیلنگ ها، واشر، مهر و موم روغن، واشر، حلقه های 'O' و پره و غیره.
برقی	لامپ، فیوز، DRL، AHO
قطعات تعمیر و نگهداری خدمات	فیلترهای روغن، شمع، فیلتر هوا، فیلتر SAI، روغن و روغن ترمز
اقلام لاستیکی، رکسین و پلاستیکی	تمام شیلنگ ها، لوله ها و زیبایی های پلاستیکی
اقلام اختصاصی	باتری، لاستیک و لوله (شرایط گارانتی مشروط به توافق ما با OEM اختصاصی است)
عوامل دیگر	قسمت هایی از وسیله نقلیه که به دلیل اثر جوی تحت تأثیر قرار می گیرند / عوامل محیطی (زنگ زدگی، کنده شدن رنگ و غیره). با این حال، بسته به شرایط استفاده از خودرو، گارانتی تا 2 سال از تاریخ خرید پذیرفته می شود.
	قطعاتی از وسیله نقلیه که توسط افراد غیر مجاز توسط شرکت دستکاری، تغییر، تعمیر یا تعویض شده اند و به نظر شرکت بر عملکرد خودرو تأثیر می گذارد.
	قطعاتی که همراه با قطعاتی که توسط شرکت ساخته یا توصیه نشده استفاده می شوند.

آیتم	چه چیزی را باید بررسی کرد
عوامل دیگر	<p>قطعاتی که در اثر تصادف، استفاده نادرست، درمان سهل انگیز، استفاده از روان کننده های با کیفیت نامناسب یا سوخت ناخالص یا به دلیل رعایت نکردن دستورالعمل ها و دستورالعمل های مندرج در این کتابچه راهنمای مالک، دچار آسیب یا آسیب می شوند.</p>
	<p>خودروهایی که شماره موتور یا شماره شاسی آنها حذف، تغییر شکل یا تغییر داده شده است. وسایل نقلیه ای که از خدمات گارانتی از جمله سرویس پولی برنامه ریزی شده در زمان سررسید آن استفاده نمی شود (در نمایندگی اصلی مجاز TVS / نمایندگی مجاز).</p>
	<p>وسایل نقلیه فروخته شده یا منتقل شده توسط خریدار خرده فروشی اصلی. وسایل نقلیه ای که برای مسابقه یا هر مسابقه استفاده می شود یا به غیر از حمل و نقل شخصی معمولی استفاده می شود. وسایل نقلیه متصل به اتومبیل های جانبی و غیره. وسایل نقلیه ای که از هند خارج شده اند. وسایل نقلیه متاثر از بلایای طبیعی مانند سیل، زلزله، سونامی، طوفان و غیره.</p>
	<p>اگر وسیله نقلیه برای مقاصد تجاری مانند تاکسی استفاده شده باشد یا برای اجاره یا کرایه یا هر هدف دیگری غیر از حمل و نقل شخصی معمولی استفاده شده باشد.</p>

## اطلاعات خدمات

هفته سرویس برای TVS NTORQ 125 در طول دوره گارانتی وجود دارد. از این میان، چهار سرویس اول خدمات رایگان هستند که هزینه کار رایگان است. علاوه بر این چهار سرویس رایگان، ما یک طرح سیزده سرویس پرداختی داریم. برای حفظ ردیابی تعمیر و نگهداری وسیله نقلیه خود، برگه های سوابق خدمات رایگان و پرداختی در دفترچه خدماتی که در زمان خرید وسیله نقلیه به شما داده شده است، پیوست شده است. لطفاً برگه ثبت مربوطه را توسط فروشنده ای که خدمات نگهداری را انجام می دهد پر کنید. برای استفاده از هر یک از خدمات گارانتی، لطفاً وسیله نقلیه خود و دفترچه خدمات خود را به هر یک از نمایندگی های اصلی مجاز ما یا هر یک از نمایندگی های مجاز ما ببرید. پس از انجام خدمات، نمایندگی اصلی مجاز یا فروشنده مجاز، مهر خود را بر روی آخرین ستون برگه خدمات رایگان یا پرداختی دفترچه راهنمای خدمات برای سوابق و مرجع شما الصاق می کند.

تعمیر و نگهداری دوره ای همیشه به عملکرد خوب خودرو کمک می کند و خدمات ما برای حفظ عملکرد خوب TVS NTORQ 125 شما برنامه ریزی شده است.

لطفاً توجه داشته باشید که انجام خدمات برای وسیله نقلیه خود در فواصل زمانی برنامه ریزی شده در هر یک از نمایندگی های مجاز اصلی / نمایندگی مجاز شرکت PT TVS Motor اندونزی برای بهره مندی از گارانتی ضروری است.

و همچنین لطفاً به یاد داشته باشید که پس از پایان خدمات، سرویس دهی دوره ای وسیله نقلیه شما در فواصل زمانی مناسب، بسته به میزان استفاده آن، وسیله نقلیه شما را در بهترین سطح عملکرد خود نگه می دارد. در صورت نیاز به هرگونه توضیح یا راهنمایی، لطفاً با ذکر شماره فریم، شماره موتور و تاریخ خرید وسیله نقلیه خود و همچنین نام و محل نمایندگی اصلی مجاز / نمایندگی مجاز که وسیله نقلیه را از او خریداری کرده اید، برای ما مکاتبه کنید. سرویس گرفتن آن

اندونزی PT TVS MOTOR COMPANY

**اندونزی PT TVS MOTOR COMPANY :**
**سازنده**

Surya Cipta. Surya Madya Blok 1-30 Desa Kutanegara. Ciampel. Karawang 41361. Jawa Barat. اندونزی  
Kawasan Industria

**موتور**

تایپ کبید

تک سیلندر، 4 زمانه، سوخت  
تزریق، هوا خنک، موتور جرقه زنی

: 53.5 میلی متر

: 55.5 میلی متر

: 124.8 انس سی

: 1:10.3

: فیلتر کاغذی خشک با فوم خشک

: مش سیمی

: مخزن اجباری مرطوب

: 7000 @ 6.9 دور در دقیقه

: 5500 @ 10.5 دور در دقیقه

: 94 کیلومتر در ساعت

: 1500 ± 100 دور در دقیقه

: استارت برقی / کیک استارتر

: BSVI

سوراخ سیلندر

سکنه

جابجایی پیستون

نسبت تراکم

فیلتر هوا

فیلتر روغن

سیستم روغن کاری

حداکثر قدرت بر حسب

کیلووات حداکثر گشتاور بر

حسب نیوتن متر حداکثر سرعت

دور موتور دور در دقیقه\*

سیستم راه اندازی

هنجارهای انتشار

\* در شرایط گرم

**انتقال**

کلاچ

انتقال اولیه

: خشک - کلاچ گریز از مرکز :

CVT

Variable Transmission (2.65 0.8 تا

: Continuos

: 9.085

: کاهش اولیه

: کاهش ثانویه

**شاسی**

طول کلی

عرض کلی

ارتفاع کلی

: تریکس کالا از گمرک زمینی

پایه چرخ

وزن محدود (با جعبه ابزار: بار

پرداخت

: حداکثر وزن بارگیری شده

قاب

سیستم تعلیق جلو

سیستم تعلیق عقب

: 1861 میلی متر

: 710 میلی متر

: 1164 میلی متر

: 155 میلی متر (بدون بار)

: 1285 میلی متر

: 118 کیلوگرم و 90 درصد سوخت) 130

: کیلوگرم

: 248 کیلوگرم

: زیراستخوان قاب لوله ای

: تلسکوپ هیدرولیک

: پیوند تعویض، هیدرولیک پر از گاز

دمپر



: هالوژن H51 12 ولت، 35/35 وات  
 (TVS NTORQ 125)  
 : 12 ولت، \* LED  
 : ولتال ای دی 12 (12 Race Edition)  
 : TVS NTORQ  
 : 12 ولت، 1/2 وات LED  
 : 12 ولت، 10 وات x 4  
 : 12 ولت، 5 وات  
 : نشانگرهای LED 12 / LCD  
 : ولت، 2.5 آمپر DC  
 : (نوع تیغه (2 x 10A)  
 : نوع تیغه (1 x 15A)

چراغ سر با DRL

چراغ سر با AHO

چراغ موقعیت چراغ

عقب / ترمز چراغ

راهنما / DRL

چراغ پلاک شماره

خوشه ایزار

شیپور

فیوز



**احتیاط**

استفاده از لامپ غیر از درجه بندی مشخص شده می تواند منجر  
 به بارگذاری بیش از حد سیستم الکتریکی یا خرابی زودرس لامپ  
 شود.

\* فقط برای نسخه Race قابل استفاده است  
 \*\* فقط برای نسخه دیسک ترمز قابل استفاده است

## مشخصات فنی

لاستیک

اندازه لاستیک

جلو

عقب

فشار لاستیک

جلو

عقب- انفرادی

عقب- دوتایی

ترمز

جلو (دیسک)\*\*

جلو (درام)

عقب

برقی

سیستم احتراق

شمع موتور

شکاف شمع

نوع باتری

ژنراتور

100/80 - 12 56 لیتر بدون تیوب :

110/80 - 12 61 لیتر بدون تیوب

1.69: گرم بر سانتی متر مربع (PSI 24)

1.97: کیلوگرم بر سانتی متر مربع (PSI 28)

2.52: کیلوگرم بر سانتی متر مربع (PSI 36)

دیسک 220 میلیمتر (با دست) : قطر

130 میلیمتر درام (با دست) : قطر

میلیمتر درام (با دست)

احتراق کنترل شده UR5KCW

/ ECU : BOSCH-

قهرمان- RG8MC4

0.9: تا 1.0 میلی متر / 1.0 تا 1.1 میلی متر: 12 ولت، 4

آمپر ساعت باتری بدون نیاز به تعمیر و نگهداری: مگنتو

فلای چرخ 12 ولت، 130 وات

**ظرفیت‌ها**

ظرفیت مخزن سوخت*	: 5.8 لیتر
سوخت	: روغن BS IV / روغن بدون سرب
درجه روغن موتور	: 10W30 API-SL, JASO MB( 880
ظرفیت روغن موتور	: SAE (TVS TRU4 SKUUTA میلی لیتر (پس از تخلیه)
ظرفیت روغن انتقال:	: 930 میلی لیتر (پس از جداسازی) 120
	: 130 میلی لیتر (پس از تخلیه) میلی لیتر ( بعد از جداسازی) روغن چنگال جلو گابریل 1
درجه روغن چنگال جلو	: Premium 91 ± سی سی در هر پا
ظرفیت روغن چنگال جلو	:
روغن ترمز**	: TVS Girling DOT 3 / DOT4



توجه داشته باشید

مشخصات ممکن است بدون اطلاع قبلی تغییر کند.

\* \* فقط برای نسخه دیسک ترمز قابل استفاده است

\* مخزن سوخت یک ابزار اندازه گیری نیست و ظرفیت مخزن سوخت ممکن است کمی با ظرفیت نشان داده شده متفاوت باشد.

## شرکت موتور PT TVS اندونزی

فروش و بازاریابی اداری:

-ویراوساها-ساختمان-طبقه 3--5-C-Kav-Cluster-Road-Said-Rasuna-HR-

کونینگان-جاکارتا-12920-اندونزی

تلفن: +62-21-300-21-20570. فکس: +62-21-300-21-20576-www.tvsmotor.co.id

کارخانه:

-Village,-Ciampel,-Karawang-41361,-West-Java,-اندونزی-

Surya-Cipta-City-of-Industry,-Surya-Madya-Blok-1-30 Kutanegara

نسخه ژوئیه 2021